

**POS**

*USER'S GUIDE  
GUIDA OPERATIVA  
GUIDE D'UTILISATION  
BEDIENUNGSANLEITUNG  
GUIA OPERATIVA*

# KUBE II



CUSTOM ENGINEERING S.p.A.  
Str. Berettine 2  
43010 Fontevivo (PARMA) - Italy  
Tel. : +39 0521-680111  
Fax : +39 0521-610701  
http: www.custom.biz

Customer Service Department:  
Email : support@custom.it

© 2013 CUSTOM ENGINEERING S.p.A. – Italy. All rights reserved. Total or partial reproduction of this manual in whatever form, whether by printed or electronic means, is forbidden. While guaranteeing that the information contained in it has been carefully checked, CUSTOM ENGINEERING S.p.A. and other entities utilized in the realization of this manual bear no responsibility for how the manual is used. Information regarding any errors found in it or suggestions on how it could be improved are appreciated. Since products are subject to continuous check and improvement, CUSTOM ENGINEERING S.p.A. reserves the right to make changes in information contained in this manual without prior notification.

The pre-installed multimedia contents are protected from Copyright CUSTOM ENGINEERING S.p.A. Other company and product names mentioned herein may be trademarks of their respective companies. Mention of third-party products is for informational purposes only and constitutes neither an endorsement nor a recommendation. CUSTOM ENGINEERING S.p.A. assumes no responsibility with regard to the performance or use of these products.

**THE IMAGES USED IN THIS MANUAL ARE USED AS AN ILLUSTRATIVE EXAMPLES. THEY COULDN'T REPRODUCE THE DESCRIBED MODEL FAITHFULLY.**

**UNLESS OTHERWISE SPECIFIED, THE INFORMATION GIVEN IN THIS MANUAL ARE REFERRED TO ALL MODELS IN PRODUCTION AT THE ISSUE DATE OF THIS DOCUMENT.**



The format used for this manual improves use of natural resources reducing the quantity of necessary paper to print this copy.

#### GENERAL SAFETY INFORMATION

Your attention is drawn to the following actions that could compromise the characteristics of the product:

- Read and retain the instructions which follow.
- Follow all indications and instructions given on the device.
- Make sure that the surface on which the device rests is stable. If it is not, the device could fall, seriously damaging it.
- Make sure that the device rests on a hard (non-padded) surface and that there is sufficient ventilation.
- When positioning the device, make sure cables do not get damaged.
- Use the type of electrical power supply indicated on the device label. If uncertain, contact your dealer.
- Make sure the electrical system that supplies power to the device is equipped with a ground wire and is protected by a differential switch.
- Do not block the ventilation openings.
- Do not insert objects inside the device as this could cause short-circuiting or damage components that could jeopardize printer functioning.
- Do not carry out repairs on the device yourself, except for the normal maintenance operations given in the user manual.
- Make sure that there is an easily-accessible outlet with a capacity of no less than 15A in the vicinity of where the device is to be installed.
- Periodically perform scheduled maintenance on the device to avoid dirt build-up that could compromise the correct, safe operation of the unit.
- Before any type of work is done on the machine, disconnect the power supply.
- Do not touch the head heating line with bare hands or metal objects. Do not perform any operation inside the printer immediately after printing because the head and motor tend to become very hot.

#### GENERAL INSTRUCTIONS

CUSTOM ENGINEERING S.p.A. declines all responsibility for accidents or damage to persons or property occurring as a result of tampering, structural or functional modifications, unsuitable or incorrect installations, environments not in keeping with the equipment's protection degree or with the required temperature and humidity conditions, failure to carry out maintenance and periodical inspections and poor repair work.



THE CE MARK AFFIXED TO THE PRODUCT CERTIFY THAT THE PRODUCT SATISFIES THE BASIC SAFETY REQUIREMENTS.

The device is in conformity with the essential Electromagnetic Compatibility and Electric Safety requirements laid down in Directives 2006/95/CE and 2004/108/CE inasmuch as it was designed in conformity with the provisions laid down in the following Standards:

- EN 55022 Class B (*Limits and methods of measurements of radio disturbance characteristics of Information Technology Equipment*)
- EN 55024 (*Information Technology Equipment – Immunity characteristics – Limits and methods of measurement*)
- EN 60950 (*Safety of information equipment including electrical business equipment*)



GUIDELINES FOR THE DISPOSAL OF THE PRODUCT

The crossed-out rubbish bin logo means that used electrical and electronic products shall NOT be mixed with unsorted municipal waste. For more detailed information about recycling of this product, refer to the instructions of your country for the disposal of these products.

- Do not dispose of this equipment as miscellaneous solid municipal waste, but arrange to have it collected separately.
- The re-use or correct recycling of the electronic and electrical equipment (EEE) is important in order to protect the environment and the wellbeing of humans.
- In accordance with European Directive WEEE 2002/96/EC, special collection points are available to which to deliver waste electrical and electronic equipment and the equipment can also be handed over to a distributor at the moment of purchasing a new equivalent type.
- The public administration and producers of electrical and electronic equipment are involved in facilitating the processes of the re-use and recovery of waste electrical and electronic equipment through the organisation of collection activities and the use of appropriate planning arrangements.
- Unauthorised disposal of waste electrical and electronic equipment is punishable by law with the appropriate penalties.



CUSTOM ENGINEERING S.p.A.  
Str. Berettine 2  
43010 Fontevivo (PARMA) - Italy  
Tel. : +39 0521-680111  
Fax : +39 0521-610701  
http: www.custom.biz

Assistenza Tecnica Clienti :  
Email : support@custom.it

© 2013 CUSTOM ENGINEERING S.p.A. – Italy. Tutti i diritti riservati. È vietata la riproduzione totale o parziale del presente manuale in qualsiasi forma, sia essa cartacea o informatica. La CUSTOM ENGINEERING S.p.A. e le risorse impiegate nella realizzazione del manuale, non si assumono nessuna responsabilità derivante dall'utilizzo dello stesso, garantendo che le informazioni contenute nel manuale sono state accuratamente verificate. Ogni suggerimento riguardo ad eventuali errori riscontrati o a possibili miglioramenti sarà particolarmente apprezzato. I prodotti sono soggetti ad un continuo controllo e miglioramento, pertanto la CUSTOM ENGINEERING S.p.A. si riserva di modificare le informazioni contenute nel manuale senza preavviso.

I contenuti multimediali pre/installati sono coperti da Copyright CUSTOM ENGINEERING. Altre società e altri nomi di prodotti qui menzionati sono marchi delle rispettive società.

La citazione di prodotti di terze parti è a solo scopo informativo e non costituisce alcun impegno o raccomandazione. CUSTOM ENGINEERING declina ogni responsabilità riguardo l'uso e le prestazioni di questi prodotti.

**LE IMMAGINI UTILIZZATE NEL PRESENTE MANUALE RIVESTONO PURO SCOPO ESEMPLIFICATIVO E POTREBBERO NON RIPRODURRE FEDELMENTE IL MODELLO DESCRITTO.**

**SE NON DIVERSAMENTE SPECIFICATO, LE INFORMAZIONI FORNITE NEL PRESENTE MANUALE SONO VALIDE PER TUTTI I MODELLI IN PRODUZIONE AL MOMENTO DELL'EMISSIONE DI QUESTO DOCUMENTO.**



Il formato usato per questo manuale migliora l'uso di risorse naturali riducendola quantità di carta necessaria per stampare questa copia.

## INFORMAZIONI GENERALI SULLA SICUREZZA

Si richiama l'attenzione sulle seguenti azioni che possono compromettere la conformità e le caratteristiche del prodotto:

- Leggete e conservate le istruzioni seguenti;
- Seguite tutti gli avvisi e le istruzioni indicate sul dispositivo.
- Non collocate il dispositivo su una superficie instabile perché potrebbe cadere e danneggiarsi seriamente.
- Non collocate il dispositivo su superfici morbide o in ambienti che non garantiscono la necessaria ventilazione.
- Collocate il dispositivo in modo da evitare che i cavi ad esso collegati possano essere danneggiati.
- Utilizzate il tipo di alimentazione elettrica indicato sull'etichetta del dispositivo.
- Assicuratevi che l'impianto elettrico che alimenta il dispositivo sia provvisto del conduttore di terra e che sia protetto da interruttore differenziale.
- Non ostruite le aperture per la ventilazione.
- Non introducete oggetti all'interno del dispositivo in quanto essi possono cortocircuitare o danneggiare parti che potrebbero comprometterne il funzionamento.
- Non intervenite personalmente sul dispositivo, eccetto che per le operazioni di ordinaria manutenzione, espressamente riportate nel manuale utente.
- Assicuratevi che nel luogo in cui si vuole installare il dispositivo, vi sia una presa di corrente facilmente accessibile e di capacità non inferiore ai 10A.
- Eseguire periodicamente la manutenzione ordinaria del dispositivo al fine di evitare che accumuli di sporcizia possano compromettere il corretto e sicuro funzionamento dell'unità.
- Prima di ogni operazione di manutenzione scollegare il cavo alimentazione.
- Non toccare la linea di riscaldamento della testina a mani nude o con oggetti metallici. Non eseguire operazioni all'interno della stampante subito dopo la stampa, perché la testina ed il motore possono raggiungere temperature molto elevate.

## AVVERTENZE GENERALI

La CUSTOM ENGINEERING S.p.A. declina ogni responsabilità per sinistri od ogni qualsivoglia inconveniente, a persone o cose, derivanti da manomissioni, modifiche strutturali o funzionali, installazione non idonea o non correttamente eseguita, ambientazione non idonea alle protezioni o climatizzazioni richieste, carenze di manutenzione o di verifiche periodiche o di riparazioni in ogni caso non correttamente eseguite.



IL MARCHIO CE APPLICATO AL PRODOTTO CERTIFICA CHE IL PRODOTTO STESSO SODDISFA I REQUISITI BASE DI SICUREZZA.

Il dispositivo soddisfa i requisiti essenziali di Compatibilità Elettromagnetica e di Sicurezza Elettrica previsti dalle direttive 2006/95/CE e 2004/108/CE in quanto progettata in conformità alle prescrizioni delle seguenti Norme:

- EN 55022 Classe B (*Apparecchi per la tecnologia dell'informazione - Caratteristiche di radiodisturbo - Limiti e metodi di misura*)
- EN 55024 (*Apparecchiature per la tecnologia dell'informazione Caratteristiche di immunità Limiti e metodi di misura*)
- EN 60950 (*Apparecchiature per la tecnologia dell'informazione Caratteristiche di immunità Limiti e metodi di misura*)



INDICAZIONI PER LO  
SMALTIMENTO DEL  
PRODOTTO

Il simbolo del bidone barrato sta ad indicare che lo smaltimento del dispositivo NON deve essere eseguito attraverso il normale ciclo di smaltimento dei rifiuti. Per informazioni maggiormente dettagliate sul riciclaggio di questo prodotto, fare riferimento alle indicazioni dell'autorità del vostro Paese per lo smaltimento di questi prodotti.

- Non smaltire queste apparecchiature come rifiuto municipale solido misto ma effettuare una raccolta separata.
- Il reimpiego o il corretto riciclaggio delle AEE è utile a preservare l'ambiente e la salute umana stessa.
- Secondo la Direttiva europea WEEE 2002/96/EC sono disponibili specifici centri di raccolta a cui consegnare i rifiuti di apparecchiature elettriche ed elettroniche, ed è altresì possibile riconsegnare l'apparecchiatura al distributore all'atto dell'acquisto di una nuova equivalente.
- La pubblica amministrazione ed i produttori di AEE sono impegnati ad agevolare i processi di reimpiego e recupero dei RAEE attraverso l'organizzazione delle attività di raccolta e attraverso l'utilizzo di opportuni accorgimenti progettuali.
- La legge punisce con opportune sanzioni chi smaltisce abusivamente i RAEE.

CUSTOM ENGINEERING S.p.A.  
Str. Berettine 2  
43010 Fontevivo (PARMA) - Italy  
Tel. : +39 0521-680111  
Fax : +39 0521-610701  
http: www.custom.biz

Service à la clientèle:  
Email : support@custom.it

© 2013 CUSTOM ENGINEERING S.p.A. – Italy. Tous les droits réservés. C'est interdit la reproduction de tout ou partie de ce manuel sous quelque forme que ce soit papier ou informatique. CUSTOM ENGINEERING S.p.A. et les ressources utilisées dans la production du manuel, n'assument aucune responsabilité découlant de l'utilisation de la même, en assurant que les informations contenues dans ce manuel ont été soigneusement vérifiées. Toutes suggestions concernant d'éventuelles erreurs trouvées ou des améliorations possibles seront particulièrement appréciées. Les produits sont soumis à une surveillance continue et à une amélioration, c'est pour ça que Custom Engineering S.p.A. se réserve le droit de modifier les informations contenues dans ce manuel sans préavis.

Le contenu multimédia pré / installés sont sous copyright de Custom Engineering S.p.A. Toutes les autres sociétés et les autres noms de produits mentionnés sont des marques des respectives sociétés. La mention de produits tiers est seulement à titre informatif et ne constitue ni une approbation ni une recommandation. Custom Engineering n'est pas responsable de l'utilisation et de la performance de ces produits.

**LES IMAGES UTILISÉES DANS CE MANUEL SONT SEULEMENT POUR RENDRE L'IDÉE DU PRODUIT ET ELLES POURRAIENT NE PAS REPRODUIRE FIDÈLEMENT LE MODÈLE DÉCRIT.**

**SAUF INDICATION CONTRAIRE LES INDICATIONS CONTENUES DANS CE MANUEL SONT VALABLES POUR TOUS LES MODÈLES EN PRODUCTION AU MOMENT DE LA DIFFUSION DU PRÉSENT DOCUMENT.**



Le format utilisé pour ce manuel améliore l'utilisation des ressources naturelles en réduisant la quantité de papier nécessaire pour imprimer cette copie.

## INFORMATIONS GÉNÉRALES CONCERNANT LA SÉCURITÉ

Nous attirons l'attention sur certaines opérations qui pourraient compromettre la conformité attestée ci-dessus et les caractéristiques du produit même:

- Lire et conserver les instructions suivantes.
- Suivre tous les avertissements et les instructions indiqués sur le dispositif.
- Ne pas positionner le dispositif sur une surface instable. Il pourrait tomber et s'endommager sérieusement.
- Ne pas positionner le dispositif sur des surfaces molles ou dans des atmosphères où la ventilation nécessaire n'est pas assurée.
- Mettre en place le dispositif de manière à éviter que les câbles qui y sont raccordés puissent être endommagés.
- Utiliser le type d'alimentation électrique indiqué sur l'étiquette de le dispositif.
- Vérifier que le circuit électrique qui alimente le dispositif est muni d'un câble de terre et qu'il est protégé par un interrupteur différentiel.
- Ne pas obstruer les ouvertures servant à la ventilation.
- Ne pas introduire d'objets à l'intérieur de le dispositif car ils peuvent court-circuiter ou endommager des pièces qui pourraient compromettre le fonctionnement de le dispositif.
- Ne pas intervenir personnellement sur le dispositif, excepté pour les opérations d'entretien ordinaire expressément indiquées dans le manuel utilisateur.
- Vérifier que le lieu d'installation de le dispositif est équipé d'une prise de courant facilement accessible et d'une capacité non inférieure à 15A.
- Procéder régulièrement à l'entretien ordinaire de le dispositif afin d'éviter qu'un excès de saleté ne compromette le bon fonctionnement et la sécurité de le dispositif.
- Avant chaque opération, déconnecter le câble d'alimentation du réseau.
- Ne touchez pas la ligne de chauffage à mains nues ou des objets métalliques. Ne pas faire un travail intérieur de l'imprimante immédiatement après l'impression, car la tête et le moteur sont des pièces qui peuvent être très chauds.

MISES EN GARDE D'ORDRE GÉNÉRAL  
CUSTOM ENGINEERING S.p.A. décline toute responsabilité en cas de sinistre ou de quelque incident que ce soit pouvant survenir sur des personnes ou des choses à la suite de fausses manoeuvres, de modifications structurelles ou fonctionnelles, d'une installation non idoine ou exécutée de manière incorrecte, du non-respect des protections et des climatisations indiquées, de l'absence d'entretien ou de vérifications périodiques ainsi que de réparations effectuées de manière incorrecte.

**CE** LE LABEL CE APPLIQUÉ SUR LE PRODUIT CERTIFIÉ QUE LE PRODUIT MÊME SATISFAIT LES QUALITÉS REQUISES DE SÉCURITÉ.

Le dispositif répond aux critères essentiels de Compatibilité Electromagnétique et de Sécurité électrique prévus par les Directives 2006/95/CE et 2004/108/CE dans la mesure où elle a été conçue en conformité avec les Normes suivantes:

- EN 55022 Class B (*Limits and methods of measurements of radio disturbance characteristics of Information Technology Equipment*)
- EN 55024 (*Information Technology Equipment – Immunity characteristics – Limits and methods of measurement*)
- EN 60950 (*Safety of information equipment including electrical business equipment*)



**DIRECTIVES POUR L'ÉLIMINATION DU PRODUIT**

Le symbole de la poubelle barrée indique que l'élimination du dispositif doit être exécuté à travers le cycle normal d'élimination des déchets. Pour plus d'informations sur le recyclage de ce produit, veuillez consulter les instructions de l'autorité de votre pays pour l'élimination de ces produits.

- Ne pas jeter cet appareil comme orure ménagère solide mixte mais procéder à son tri différencié.
- La valorisation ou le recyclage des équipements électriques et électroniques (EEE) permettent de préserver notre environnement et notre santé.
- Selon la directive européenne WEEE 2002/96/EC des centres de traitement spéciaux sont disponibles pour remettre les déchets d'équipements électriques et électroniques. Il est aussi possible de remettre le vieil appareil au distributeur au moment de l'achat d'un nouvel appareil équivalent.
- L'administration publique et les fabricants d'équipements électriques et électroniques se sont engagés à favoriser les processus de recyclage des déchets électriques et électroniques à travers l'organisation de leur collecte et des mesures opportunes en phase de projet.
- La loi punit par des sanctions opportunes tout contrevenant à la législation sur le traitement des déchets d'équipements électriques et électroniques.

CUSTOM ENGINEERING S.p.A.  
Str. Berettine 2  
43010 Fontevivo (PARMA) - Italy  
Tel. : +39 0521-680111  
Fax : +39 0521-610701  
http: www.custom.biz

Kundenservice:  
Email : support@custom.it

© 2013 CUSTOM ENGINEERING S.p.A. – Italy. Alle Rechte vorbehalten. Die vollständige oder teilweise Vervielfältigung jeder Art dieser Bedienungsanleitung, ob in gedruckter oder elektronischer Form, ist untersagt. Neben der Garantie, dass die in diesem Handbuch enthaltenen Informationen sorgfältig überprüft wurden, übernehmen CUSTOM ENGINEERING S.p.A. sowie alle weiteren, an der Erstellung dieser Bedienungsanleitung beteiligten Firmen, für den Gebrauch des Handbuchs keinerlei Haftung. Anmerkungen zu etwaigen Fehlern oder Verbesserungsvorschläge nehmen wir gerne entgegen. Da unsere Produkte laufend geprüft und verbessert werden, behält sich CUSTOM ENGINEERING S.p.A. das Recht vor, Veränderungen an den Informationen dieses Handbuchs ohne Vorankündigung vornehmen zu dürfen.

Die werksseitig installierten Multimedia-Inhalten stehen und CUSTOM ENGINEERING Copyright. Bei weiteren, hier erwähnten Firmen- und Produktnamen handelt es sich möglicherweise um Markenzeichen ihrer jeweiligen Anbieter. Die Erwähnung von Produkten Dritter dient ausschließlich Informationszwecken, es handelt sich hierbei keinesfalls um Indorsement oder Produktempfehlungen. CUSTOM ENGINEERING übernimmt für die Leistung oder den Gebrauch dieser Produkte keinerlei Haftung.

**DIE IN DIESEM HANDBUCH VERWENDETEN ABBILDUNGEN DIENEN DER VERANSCHAULICHUNG. ES HANDELT SICH NICHT UM ORIGINALGETREUE DARSTELLUNGEN.**

**FALLS KEINE ANDERWEITIGEN ANGABEN VORLIEGEN BEZIEHEN SICH ALLE ANGABEN IN DIESEM HANDBUCH AUF MODELLE, DIE SICH ZUM ZEITPUNKT DER HERAUSGABE IN PRODUKTION BEFINDEN.**



Das für dieses Handbuch verwendete Format leistet einen Beitrag zur besseren Nutzung von Rohstoffen und reduziert die zum Druck dieses Ausgabe erforderliche Papiermenge.

## ALLGEMEINE SICHERHEITS INFORMATIONEN

Wir möchten Sie darauf hinweisen, daß folgende Aktionen die oben bescheinigte Konformität und die Eigenschaften des Produkts beeinträchtigen können:

- Lesen Sie die nachstehenden Anleitungen und bewahren Sie diese gut auf.
- Beachten Sie alle am Gerät angebrachten Hinweise und Anleitungen.
- Das Gerät nicht auf eine wenig stabile Unterlage stellen, denn er könnte herunterfallen und stark beschädigt werden.
- Das Gerät nicht auf weiche Unterlagen stellen und nicht in Räumen aufstellen, in denen die erforderliche Belüftung nicht gewährleistet ist.
- Das Gerät derart aufstellen, dass die verschiedenen Kabel desselben nicht beschädigt werden.
- Das Gerät an eine Stromleitung mit den auf dem Typenschild angegebenen Eigenschaften anschließen.
- Es ist sicherzustellen, dass die das Gerät speisende Stromleitung über einen Erdleiter verfügt und durch einen Differenzialschalter abgesichert ist.
- Die Belüftungsschlitze nicht abdecken.
- Keine Gegenstände in das Gerät einführen, da diese einen Kurzschluss auslösen oder zu Beschädigungen führen können, die den einwandfreien Gerät operation beeinträchtigen.
- Keine eigenmächtigen Eingriffe am Gerät vornehmen, ausgenommen die ausdrücklich im Anwenderhandbuch aufgeführten Wartungseingriffe.
- Sicherstellen, dass am Aufstellort das Gerät eine leicht zugängliche Steckdose vorhanden ist, deren Leistung nicht unter 15 Ampere liegen darf.
- Das Gerät regelmäßig warten und reinigen, damit keine Schmutzablagerungen den einwandfreien und sicheren Betrieb der Einheit beeinträchtigen.
- Vor jeder Operation, ziehen Sie das Netzkabel aus der Steckdose.
- Berühren Sie nicht die Heizstrecke mit bloßen Händen oder mit metallischen Gegenständen. Tun Sie das nicht jede Arbeit im Inneren des Druckers sofort nach dem Druck, weil der Druckkopf und der Motor Teile sehr heiß werden können.

## ALLGEMEINE HINWEISE

Die Firma CUSTOM ENGINEERING S.p.A. haftet nicht für Unfälle und Störungen sowie für Personen- und Sachschäden, die auf eine falsche oder ungeeignete Installation, auf an dem Drucker vorgenommene strukturelle oder funktionelle Abänderungen sowie auf die Aufstellung in Räumen, die nicht den erforderlichen Schutz und Temperaturen gewährleisten, zurückzuführen sind. Ferner ist jegliche Haftung des Herstellers ausgeschlossen, wenn der Drucker nicht regelmäßig gewartet und Revisionen unterzogen wird, sowie wenn eventuell erforderliche Reparaturen falsch ausgeführt werden.

**CE** DIE SICHERHEIT DIESES PRODUKTS WERDEN DURCH DIE CE KENNZEICHNUNG BESCHEINIGT, DIE AM PRODUKT ANGEBRACHT IST.

Der Gerät erfüllt die grundlegenden Vorschriften bezüglich der von folgenden Richtlinien vorgeschriebenen elektromagnetischen Kompatibilität und Elektrisch Sicherheit 2006/95/CE und 2004/108/CE das Gerät entspricht ferner den Vorschriften der folgenden Normen:

- EN 55022 Class B (*Limits and methods of measurements of radio disturbance characteristics of Information Technology Equipment*)
- EN 55024 (*Information Technology Equipment – Immunity characteristics – Limits and methods of measurement*)
- EN 60950 (*Safety of information equipment including electrical business equipment*)



**RICHTLINIEN FÜR DIE ENTSORGUNG DER WARE**

Das Symbol der durchgestrichenen Mülltonne bedeutet, dass elektrische und elektronische Altgeräte NICHT in den gewöhnlichen Hausmüll gegeben werden. Nähere Informationen zum Recycling dieses Produkts finden Sie in den in Ihrem Land geltenden Entsorgungsvorschriften.

- Dieses Gerät darf nicht in den normalen Haushaltsabfall gelangen, sondern es muss als Sonderabfall entsorgt werden.
- Die Wiederverwendung oder das ordnungsgemäße Recycling der elektrische und elektronische Geräte (EEG) ist nützlich für den Schutz der Umwelt und der menschlichen Gesundheit.
- Gemäß der Europäischen Richtlinie WEEE 2002/96/EC stehen spezifische Sammelzentren zur Verfügung, denen die Abfälle elektrischer und elektronischer Geräte zu übergeben sind und es ist ebenfalls möglich, das Gerät dem Händler beim Erwerb eines neuen, gleichwertigen Geräts zurückzugeben.
- Die öffentliche Verwaltung und die Hersteller von elektrischen und elektronischen Ausrüstungen bemühen sich, die Wiederverwendungs- und Recyclingprozesse der Abfälle elektrischer und elektronischer Ausrüstungen durch die Organisation der Sammeltätigkeit und durch entsprechende Planungsmaßnahmen zu vereinfachen.
- Das Gesetz bestraft mit entsprechenden Sanktionen, denjenigen der unerlaubterweise die Abfälle elektrischer und elektronischer Ausrüstungen entsorgt.



CUSTOM ENGINEERING S.p.A.  
Str. Berettine 2  
43010 Fontevivo (PARMA) - Italy  
Tel. : +39 0521-680111  
Fax : +39 0521-610701  
http: www.custom.biz

Atención al Cliente:  
Email : support@custom.it

© 2013 CUSTOM ENGINEERING S.p.A. – Italy. Todos los derechos reservados. Está prohibida la reproducción total o parcial de este manual en cualquier forma, ya sea papel o en computadora. La CUSTOM ENGINEERING S.p.A. y los recursos utilizados en la producción del manual, no asumen ninguna responsabilidad resultante del uso del mismo, asegurando que la información contenida en el manual ha sido verificada con precisión. Cualquier sugerencia acerca de errores encontrados o posibles mejoras serán apreciados. Los productos están sujetos a seguimiento y mejora continua, por lo tanto, Custom Engineering S.p.A. se reserva el derecho de modificar la información contenida en este manual sin previo aviso.

Los dispositivos multimedia instalados están protegidos de Copyright CUSTOM ENGINEERING S.p.A. Otras compañías y nombres de productos mencionados aquí son marcas comerciales de sus respectivas compañías.

La mención de productos de terceros es sólo con fines informativos y no constituye ningún compromiso ni recomendación. Custom Engineering S.p.A. se exime de toda responsabilidad respecto al uso y rendimiento de estos productos.

**LAS IMÁGENES UTILIZADAS EN ESTE MANUAL TIENEN SOLO FINALIDAD DE EJEMPLO Y PODRÍAN NO REPRODUCIR FIELMENTE EL MODELO DESCRIPTO.**

**SALVO INDICACIÓN EN CONTRARIO, LAS INFORMACIONES PROPORCIONADAS EN ESTE MANUAL SON VÁLIDAS PARA TODOS LOS MODELOS EN PRODUCCIÓN AL MOMENTO DE LA EMISIÓN DE ESTE DOCUMENTO.**

### INFORMACIONES GENERALES ACERCA DE LA SEGURIDAD

Le rogamos que preste mucha atención a las siguientes acciones que pueden comprometer la conformidad arriba certificada, y obviamente las características del producto:

- Lea y conserve las siguientes instrucciones.
- Respete los avisos e instrucciones indicadas en el dispositivo.
- No coloque el dispositivo sobre una superficie inestable; podría caerse o averiarse seriamente.
- No coloque el dispositivo sobre superficies blandas o ambientes que no garanticen la ventilación necesaria.
- Coloque el dispositivo de manera tal que los cables no estén dañados.
- Utilice el tipo de alimentación eléctrica indicada en la etiqueta del dispositivo.
- Asegurarse que la instalación eléctrica que alimenta el dispositivo posea un conductor de tierra y que esté protegida por un interruptor diferencial.
- No obstruya las aberturas de ventilación.
- No introduzca objetos dentro del dispositivo, pueden causar cortocircuitos o dañar partes que podrían comprometer el buen funcionamiento del dispositivo.
- No efectúe personalmente operaciones de reparación en el dispositivo, excepto aquellas de mantenimiento ordinario indicadas expresamente en el manual del usuario.
- Asegurarse que en el sitio de trabajo en el cual se quiere instalar el dispositivo exista una toma de corriente de fácil acceso y de capacidad no inferior a los 15A.
- Efectuar periódicamente el mantenimiento ordinario del dispositivo con el propósito de evitar acumulaciones de suciedad que puedan comprometer el correcto y seguro funcionamiento.
- Antes de cada operación, desconecte el cable de alimentación de la toma de corriente.
- No toque la línea de calefacción con las manos u objetos metálicos. No realizar ningún trabajo dentro de la impresora inmediatamente después de la impresión porque la cabezal de impresión y el motor son las piezas que pueden estar muy calientes.

### ADVERTENCIAS GENERALES

La sociedad CUSTOM ENGINEERING S.p.A. declina cualquier responsabilidad por daños o accidentes, que puedan ocurrir a personas o cosas, debidos a alteraciones, modificaciones estructurales o funcionales, instalaciones no idóneas o no efectuadas en la forma correcta, ambientes no aptos para las protecciones o climatizaciones solicitadas, falta de mantenimiento o de controles periódicos o de reparaciones no efectuadas correctamente.



LA MARCA CE APLICADA AL PRODUCTO CERTIFICA QUE EL MISMO PRODUCTO TIENE LOS REQUISITOS DE SEGURIDAD.

El dispositivo satisface los requisitos esenciales de Compatibilidad Electromagnética y de Seguridad Eléctrico previstos por las Directivas 2006/95/CE y 2004/108/CE puesto que proyectada en conformidad con las prescripciones de las siguientes Normas:

- EN 55022 Class B (*Limits and methods of measurements of radio disturbance characteristics of Information Technology Equipment*)
- EN 55024 (*Information Technology Equipment – Immunity characteristics – Limits and methods of measurement*)
- EN 60950 (*Safety of information equipment including electrical business equipment*)



DIRECTRICES PARA LA ELIMINACIÓN DEL PRODUCTO

El símbolo del contenedor tachado indica que la eliminación del producto, no debe realizarse a través del ciclo normal de eliminación de residuos. Para obtener más información detallada sobre el reciclaje de este producto, consulte las instrucciones de la autoridad de su país para la eliminación de estos productos.

- No elimine estos aparatos como residuo municipal sólido mixto, efectúe la recogida selectiva.
- La reutilización o el reciclado correcto de los AEE es útil para preservar el medio ambiente y la salud humana.
- En conformidad con la directiva europea WEEE 2002/96/EC están a disposición centros de recogida en donde entregar los aparatos eléctricos y electrónicos desusados. Además es posible entregar el equipamiento al distribuidor al adquirir nuevo equipo.
- La administración pública y los productores de AEE se comprometen en facilitar los procedimientos de reutilización y recuperación de los RAEE estableciendo para ello la organización de la actividad de recogida y la aplicación de proyectos especiales.
- La ley condena a quienes desechan abusivamente los RAEE con las sanciones que correspondan.



El formato utilizado para este manual mejora el uso de los recursos naturales mediante la reducción de la cantidad de papel necesario para imprimir la copia.





# TABLE OF CONTENTS

*Indice*

*Table des matières*

*Inhaltsverzeichnis*

*Indice*

*SAFETY INFORMATION*

*DESCRIPTION*

*INSTALLATION*

*MAINTENANCE*

*SETUP*

*DRIVERS*

*TECHNICAL SPECIFICATIONS*

*CONTACTS*

*CONSUMABLES AND ACCESSORIES*



# GENERAL SAFETY INFORMATION

Informazioni generali sulla sicurezza

Allgemeine sicherheits Informationen



**GB**

FCC STATEMENT (FEDERAL COMMUNICATIONS COMMISSIONS).

This device complies with Part 15 of the FCC Rules. Operation is subject to the following conditions:

- The devices may not cause harmful interference.
- The devices must accept any interference received, including interference that may cause undesired operation.

NOTE: This equipment has been tested and found to comply with the limits for a Class B digital device, pursuant to Part 15 of the FCC Rules. These limits are designed to provide reasonable protection against harmful interference in a residential installation. This equipment generates, uses and can radiate radio frequency energy and, if not installed and used in accordance with the instructions, may cause harmful interference to radio communications. However, there is no guarantee that interference will not occur in a particular installation. If this equipment does cause harmful interference to radio or television reception, which can be determined by turning the equipment off and on, the user is encouraged to try and correct the interference by one or more of the following measures:

- Reorient or relocate the receiving antenna.
- Increase the separation between the equipment and receiver.
- Connect the equipment into an outlet on a circuit different from that to which the receiver is connected.
- Consult the dealer or an experienced radio/TV technician for help.

Modifications to this product not authorized by CUSTOM ENGINEERING S.p.A. could void the FCC & Industry Canada regulations and negate your authority to operate the product.

---

This Class B digital apparatus complies with Canadian ICES-003.

Cet appareil numérique de la classe B est conforme à la norme NMB-003 du Canada.

---

**I**

NORMATIVE FCC (FEDERAL COMMUNICATIONS COMMISSIONS) SULLE INTERFERENZE IN RADIOFREQUENZA.

Questo dispositivo è conforme alla Parte 15 delle Normative FCC. Il suo utilizzo è soggetto alle seguenti condizioni:

- I dispositivi non devono causare interferenze dannose.
- Il dispositivo può subire interferenze, che possono provocare problemi di funzionamento.

NOTA: il presente dispositivo è stato collaudato ed è risultato conforme ai limiti stabiliti per i dispositivi digitali di Classe B, ai sensi della Parte 15 delle Normative FCC. I valori limite intendono garantire ragionevoli margini di protezione dalle interferenze nelle installazioni a carattere residenziale. Questo dispositivo genera, impiega e può emettere onde radio e può causare interferenze dannose alle comunicazioni radio se non viene installato e utilizzato secondo le istruzioni. Non viene comunque garantita l'assenza completa di interferenze in situazioni particolari. Se il dispositivo causa interferenze e disturbi alla ricezione radio o televisiva (evento che può essere accertato spegnendo e riaccendendo l'unità), l'utente può cercare di risolvere il problema applicando una o più delle seguenti misure:

- Modificando l'orientamento o la posizione delle antenne riceventi.
- Aumentando la distanza tra il dispositivo e l'unità ricevente.
- Collegando il dispositivo a una diversa presa di corrente o a un diverso circuito elettrico rispetto a quello dell'apparecchio ricevente.
- Consultando il rivenditore o un tecnico radiotelevisivo qualificato per assistenza.

Modifiche non autorizzate da CUSTOM ENGINEERING S.p.A. possono rendere nulla la compatibilità con le normative FCC e le normative di settore canadesi, nonché impedire all'utente di usare il prodotto.

---

This Class B digital apparatus complies with Canadian ICES-003.

Cet appareil numérique de la classe B est conforme à la norme NMB-003 du Canada.

---

**F**

RÉGLEMENTATION CC (FEDERAL COMMUNICATIONS COMMISSIONS)

Cet appareil est conforme aux dispositions de la section 15 de la réglementation FCC. Son fonctionnement est soumis aux conditions suivantes:

- L'appareil ne doit pas provoquer d'interférences préjudiciables.
- L'appareil doit accepter toute interférence reçue, même celles qui sont susceptibles d'entraîner un fonctionnement indésirable.

REMARQUE: cet appareil a subi des tests de contrôle et a été déclaré conforme aux restrictions imposées aux appareils numériques de classe B, par la section 15 de la réglementation FCC. Ces restrictions sont destinées à assurer une protection raisonnable contre les interférences indésirables lorsque l'appareil est utilisé dans un environnement résidentiel. Ce matériel génère, exploite et peut émettre un rayonnement de fréquence radio. En outre, en cas d'installation ou d'utilisation non conforme aux instructions, il risque de provoquer des interférences indésirables avec les communications radio. Cependant, rien ne garantit qu'aucune interférence ne se produira dans certaines installations particulières. Si cet équipement provoque des interférences indésirables avec les réceptions radio et TV (ce que vous pouvez déterminer en allumant et en éteignant l'appareil), nous vous conseillons vivement d'y remédier en prenant l'une des mesures suivantes:

- Réorientez ou déplacez l'antenne de réception.
- Augmentez la distance séparant l'appareil du récepteur.
- Raccordez l'appareil à une prise de courant située sur un circuit différent de celui du récepteur.
- Contactez votre revendeur ou un technicien qualifié en réparation radio/télévision.

Toute modification de ce produit non autorisée par CUSTOM ENGINEERING S.p.A. risque d'enfreindre les règlements du FCC et d'Industry Canada, et de vous interdire d'utiliser le produit.

---

This Class B digital apparatus complies with Canadian ICES-003.

Cet appareil numérique de la classe B est conforme à la norme NMB-003 du Canada.

---

**D****FCC-ERKLÄRUNG (FEDERAL COMMUNICATIONS COMMISSIONS)**

Dieses Gerät entspricht Teil 15 der FCC Vorschriften. Der Betrieb des Geräts unterliegt den folgenden Bedingungen:

- Das Gerät darf keine Störung verursachen.
- Dieses Gerät muss empfangene Störungen akzeptieren, auch Störungen, die beim Betrieb unerwünschte Folgen haben können.

HINWEIS: Das Gerät erfüllt nachweislich die Anforderungen für digitale Geräte der Klasse B gemäß Teil 15 der FCC Vorschriften. Die Grenzwerte sind so ausgelegt, dass sie einen angemessenen Schutz vor schädlichen Störungen bei einer Installation im Wohnbereich bieten. Dieses Gerät erzeugt, verwendet und strahlt eventuell Funkfrequenzenergien aus. Wenn das Gerät nicht in Übereinstimmung mit den Anweisungen installiert und betrieben wird, kann es schädliche Störungen der Funkkommunikation verursachen. Es kann jedoch nicht garantiert werden, dass bei bestimmten Installationen keine Störungen auftreten. Bei einer Störung des Radio- oder Fernsehempfangs durch dieses Gerät (dies kann durch Aus- und Einschalten des Geräts festgestellt werden) sollten Sie versuchen, die Störung durch eine oder mehrere der folgenden Maßnahmen zu beheben:

- Empfangsantenne neu ausrichten oder an einem anderen Ort anbringen.
- Abstand zwischen dem Gerät und dem Empfänger vergrößern.
- Das Gerät und den Empfänger an Steckdosen unterschiedlicher Stromkreise anschließen.
- Den Händler oder einen qualifizierten Radio- und Fernsehtechniker zu Rate ziehen.

Nicht von CUSTOM ENGINEERING S.p.A. genehmigte Änderungen an diesem Produkt können die Zulassungen gemäß FCC und Industry Canada nichtig machen, so dass die Erlaubnis zum Betrieb des Produkts erlischt.

---

This Class B digital apparatus complies with Canadian ICES-003.

Cet appareil numérique de la classe B est conforme à la norme NMB-003 du Canada.

---

**E****DECLARACIÓN DE LA FCC (FEDERAL COMMUNICATIONS COMMISSIONS).**

Este dispositivo cumple la Sección 15 del Reglamento de la FCC. Su utilización está sujeta a las condiciones siguientes:

- Los dispositivos no pueden causar interferencias perjudiciales.
- Que los dispositivos acepten toda interferencia recibida, incluidas aquellas que puedan provocar un funcionamiento no deseado.

NOTA: Este equipo ha sido sometido a prueba y se ha determinado que satisface los límites establecidos para ser clasificado como dispositivo digital de Clase B de acuerdo con la Sección 15 del Reglamento FCC. Dichos límites se establecieron para proporcionar una protección razonable frente a las interferencias perjudiciales causadas al instalarlo en un domicilio privado. Este equipo genera, utiliza y puede irradiar energía de radiofrecuencia. Si no se instala y se utiliza de acuerdo con las instrucciones, puede causar interferencias perjudiciales en las comunicaciones de radio. Sin embargo, es posible que en algunos casos genere interferencias en una determinada instalación. Si el equipo causa interferencias perjudiciales en la recepción de la señal de radio o televisión (lo cual puede comprobarse encendiéndolo y apagándolo alternativamente), se recomienda al usuario que intente corregir la interferencia siguiendo uno o varios de estos procedimientos:

- Cambiar la orientación o la ubicación de la antena receptora.
- Aumentar la distancia entre el dispositivo y el receptor.
- Conectar el equipo a una toma de corriente de un circuito distinto de aquél al que esté conectado el receptor de radio o TV.
- Consulte al distribuidor o a un técnico experto en radio o televisión para obtener ayuda.

Las modificaciones de este producto que no estén autorizadas por CUSTOM ENGINEERING S.p.A. podrían invalidar las normativas de la Comisión Federal de las Comunicaciones (FCC) y del Ministerio de Industria de Canadá (Industry Canada) y negar su derecho para utilizar el producto.

---

This Class B digital apparatus complies with Canadian ICES-003.

Cet appareil numérique de la classe B est conforme à la norme NMB-003 du Canada.

---

## UNPACKING THE PRINTER

*Disimballo stampante*

*Drucker auspacken*

### GB

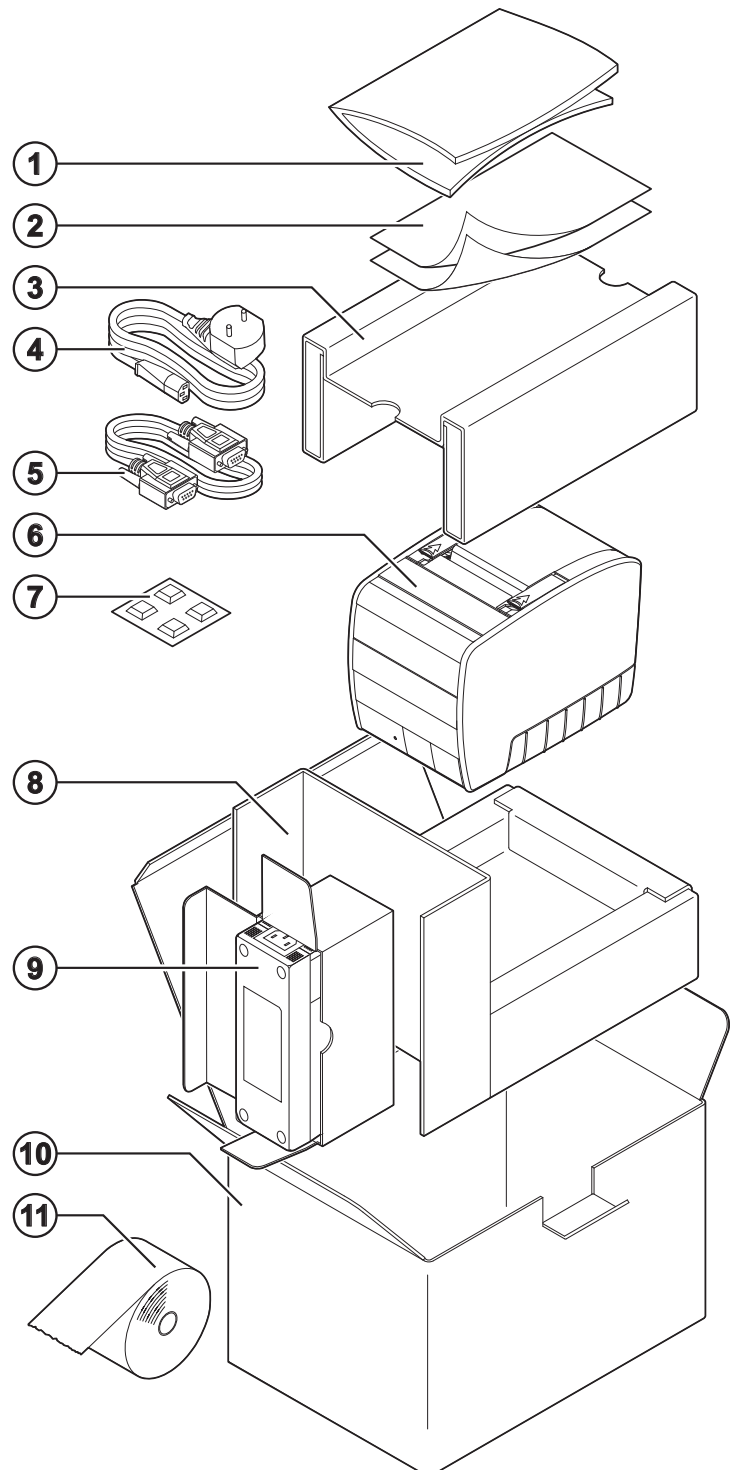
1. User manual
2. Guarantee sheet
3. Upper foam packing shell
4. Power supply cable
5. RS232 serial cable
6. Printer
7. Additional feet for vertical use
8. Lower foam packing shell
9. Power supply
10. Box
11. Paper roll

### I

1. Manuale utente
2. Foglio garanzia
3. Imballo sagomato di protezione superiore
4. Cavo di alimentazione
5. Cavo seriale RS232
6. Stampante
7. Piedini aggiuntivi per utilizzo verticale
8. Imballo sagomato di protezione inferiore
9. Alimentatore
10. Scatola
11. Rotolo di carta

### D

1. Bedienungsanleitung
2. Garantieblatt
3. Obere, formpassende Schutzverpackung
4. Netzkabel
5. RS232 Kabel
6. Drucker
7. Zusätzliche FüÙe zum vertikalen Gebrauch
8. Untere, formpassende Schutzverpackung
9. Netzversorgung
10. Kiste
11. Papierrolle



# PRINTER DESCRIPTION

Descrizione stampante

Drucker beschreibung

## GB

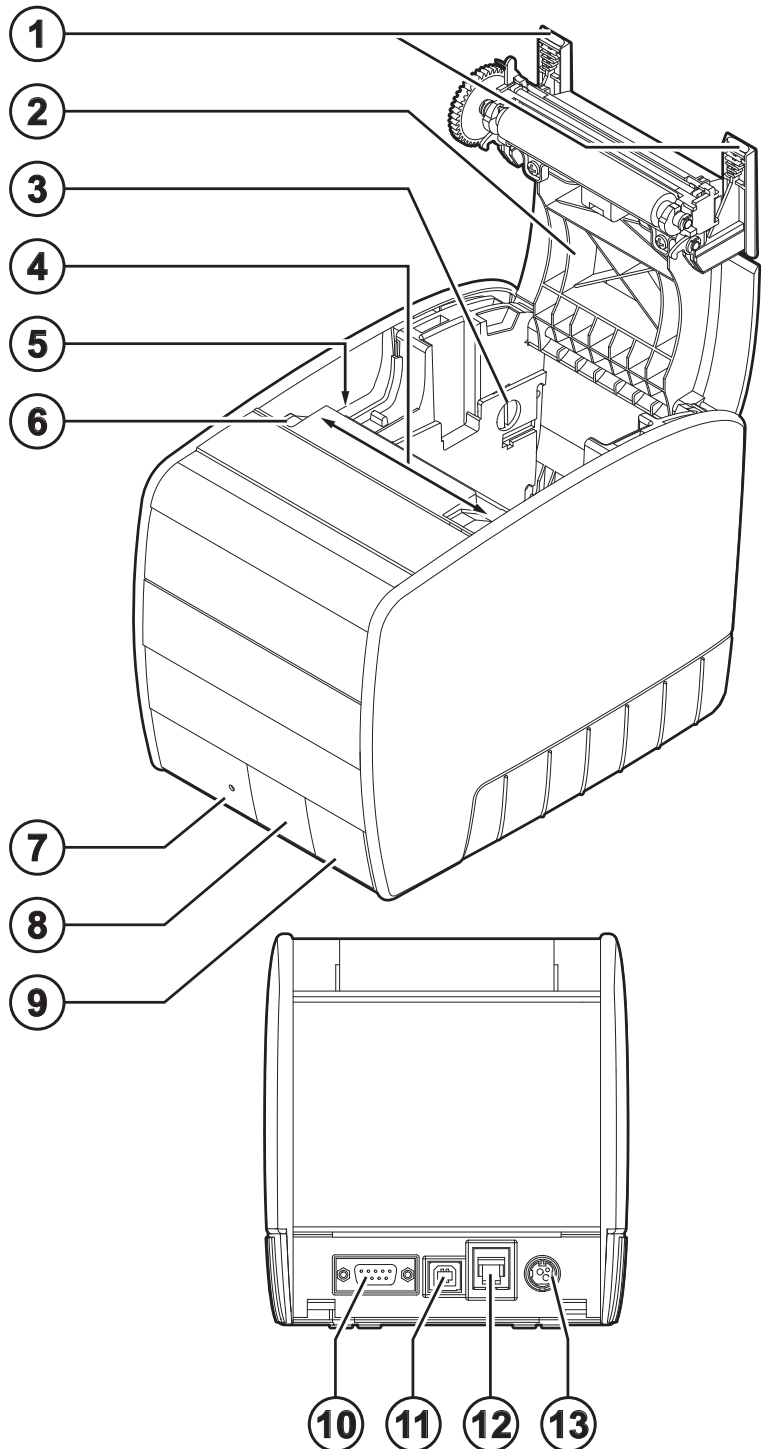
1. Opening levers of paper compartment
2. Cover for paper compartment
3. Near paper end sensor
4. Blade for manual tear-off
5. Paper presence sensor
6. Sensor of cover open
7. Status led
8. FEED key
9. ON/OFF key
10. Serial RS232 connector
11. USB connector
12. Drawer connector
13. Power supply connector

## I

1. Leve apertura vano carta
2. Coperchio vano carta
3. Sensore quasi fine carta
4. Strapperina manuale
5. Sensore presenza carta
6. Sensore coperchio vano carta aperto
7. LED di stato
8. Tasto FEED
9. Tasto ON/OFF
10. Connettore seriale RS232
11. Connettore USB
12. Connettore cassetto
13. Connettore alimentazione

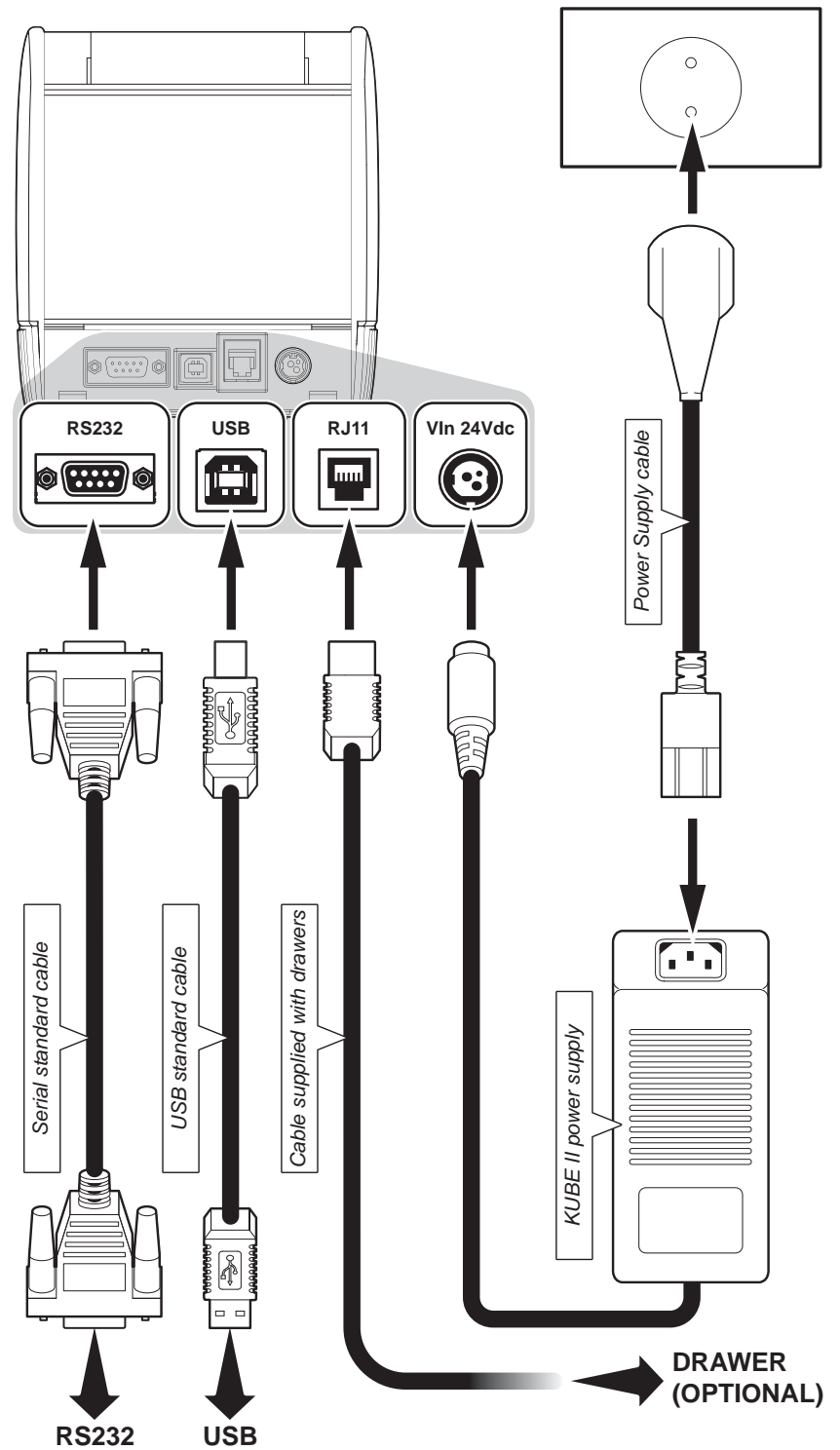
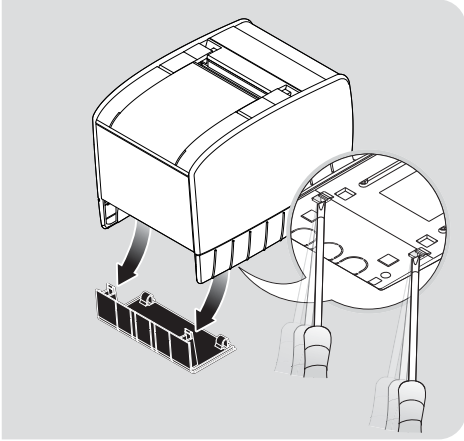
## D

1. Öffnungshebel Papierfach
2. Deckel für Papier-Fach
3. Sensor der Nähe von Papier Ende
4. Klinge für die manuelle Abreißen
5. Papiermangelsensors
6. Papier Deckelöffnungssensor
7. STATUS-LED
8. FEED Taste
9. On/Off Taste
10. RS232-Anschluss
11. USB-Anschluss
12. Schublade Anschluss
13. Netzteil-Anschluss



## CONNECTIONS

Collegamenti  
Anschlüsse



**GB**

**NOTE:** If serial and USB connectors are inserted, communication port is USB.

**I**

**NOTA:** Se i connettori seriale e USB sono inseriti, la porta di comunicazione è la USB.

**D**

**HINWEIS:** Bei Anschluss der seriellen und USB Steckverbinder ist der USB Port der Kommunikations-Port.

# SWITCH PRINTER ON/OFF

Accendere / Spegnere la stampante

Drucker ein-/ausschalten

## GB

1. Switch printer On pressing key On/Off. The status led turn on.
2. Switch printer Off pressing key On/Off. The status led turn off.

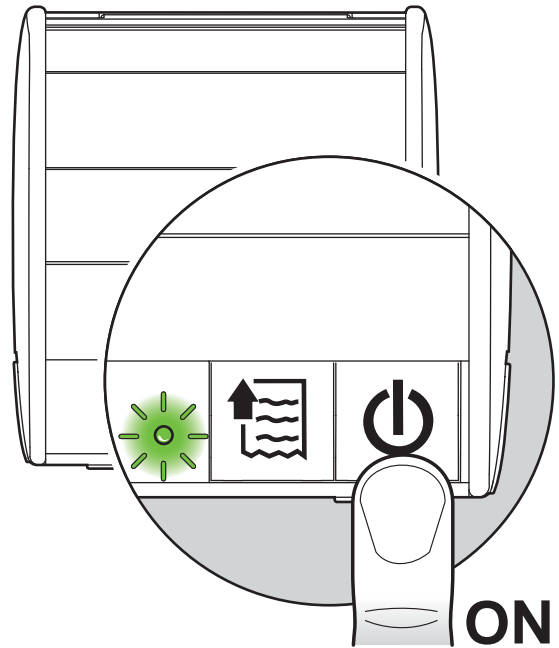
## I

1. Accendere la stampante premendo il tasto On/Off. Il led di stato si accende.
2. Spegnere la stampante premendo il tasto On/Off. Il led di stato si spegne.

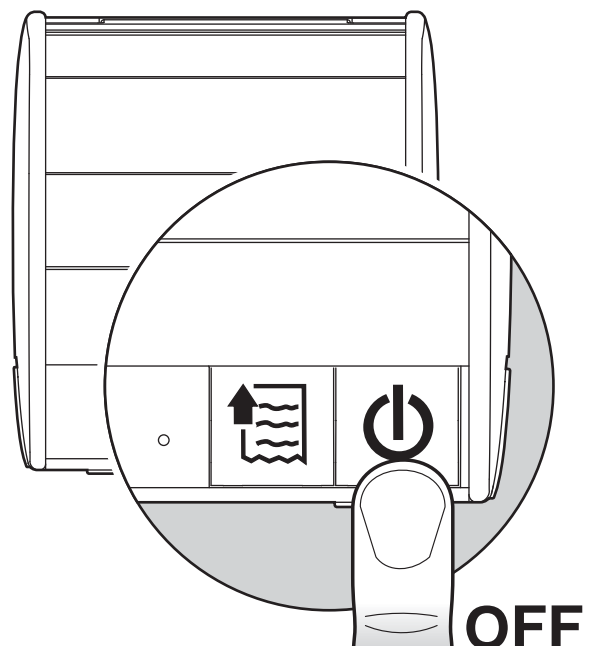
## D

1. Drucker durch Drücken der On/Off Taste einschalten. Die Status-Led geht an.
2. Drucker durch Drücken der On/Off Taste ausschalten. Die Status-Led geht aus.

1



2

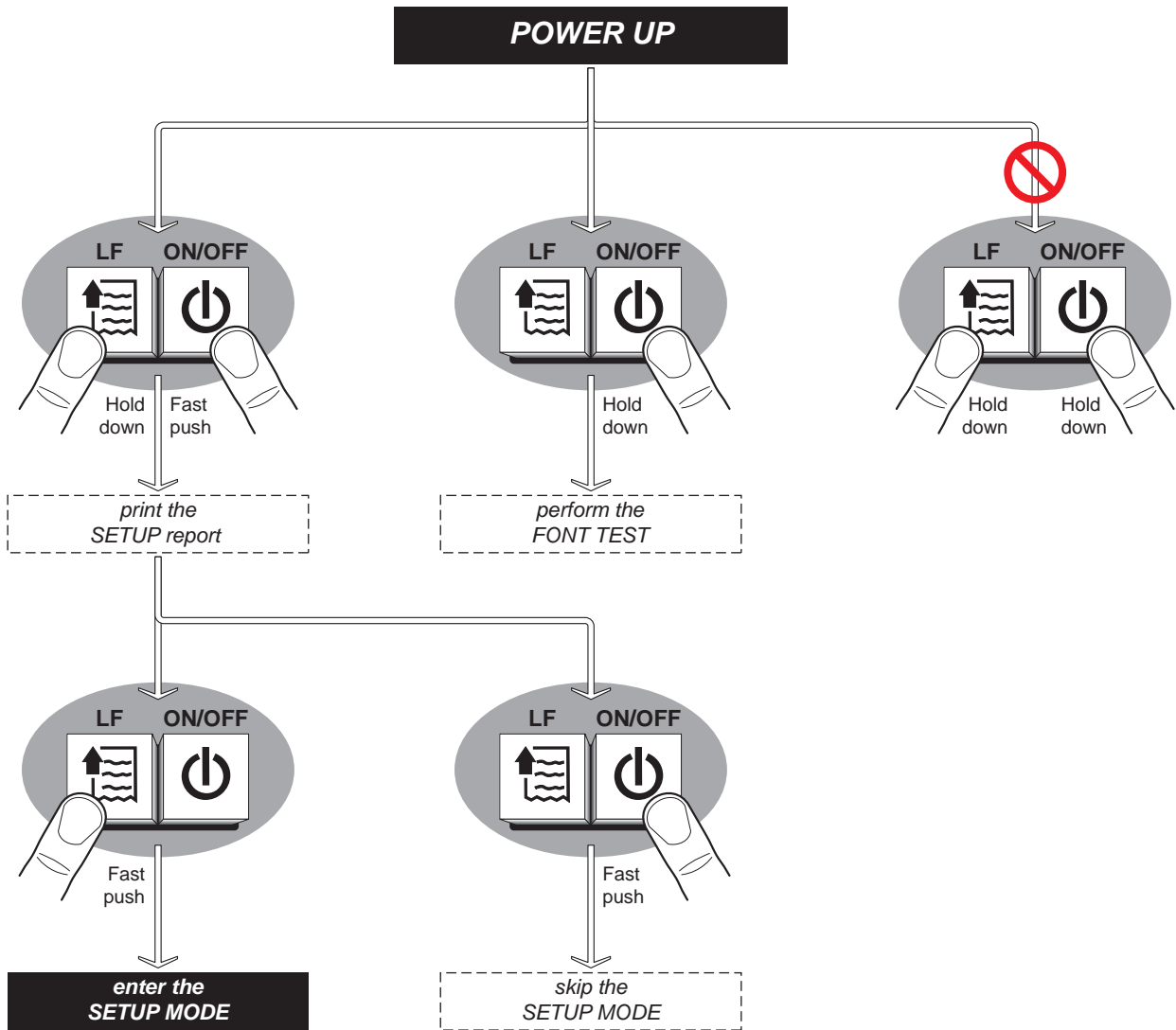




## DESCRIPTION OF KEYS

Descrizione dei tasti

Beschreibung der tasten



**GB**

**NOTE:** During power up, do not hold down the ON/OFF key because the printer enters in a test mode and it is unusable by keys; in this case, turn the printer off and on again without pressing any key.

**I**

**NOTA:** Non tenere premuto il tasto ON/OFF perché la stampante entra in una modalità di programmazione nella quale non è più utilizzabile mediante i tasti; se per errore si entra in questa modalità spegnere e riaccendere la stampante senza premere nessun tasto.

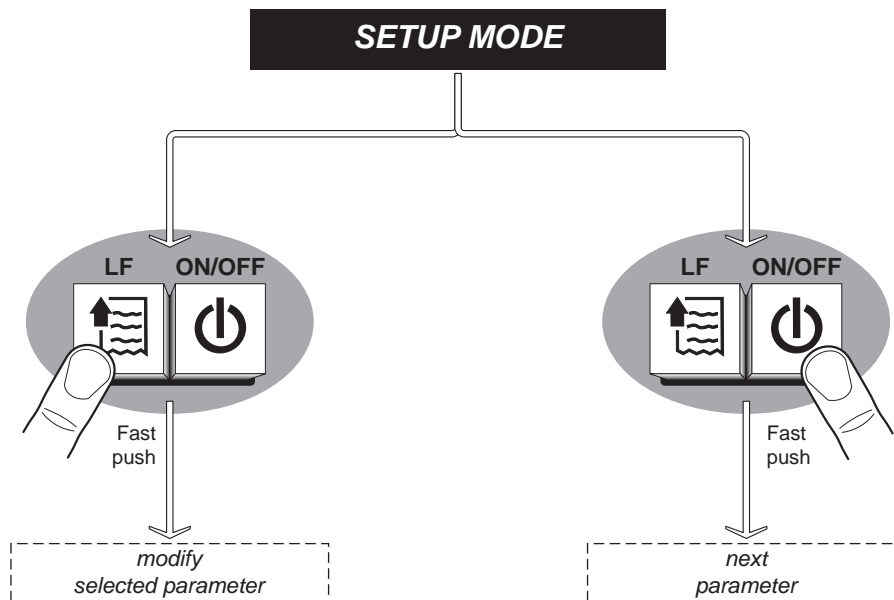
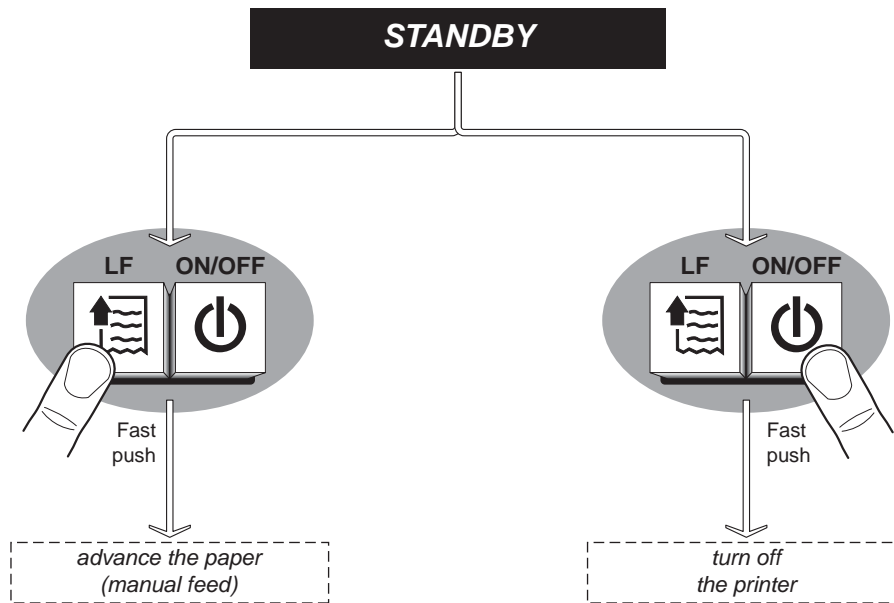
**D**

**HINWEIS:** Halten Sie nicht den ON/OFF Taste, weil der Drucker in einem Modus, in dem Programmieren nicht mehr mit den Tasten benutzt wird, wenn Sie aus Versehen diesen Modus aus-und wieder ohne jeden Tastendruck.

# DESCRIPTION OF KEYS

Descrizione dei tasti

Beschreibung der tasten








## STATUS LED ON PRINTER

Led di stato della stampante

Status-led am drucker




GB

STATUS LED		DESCRIPTION	
-		OFF	PRINTER OFF
GREEN		ON	PRINTER ON : NO ERROR
GREEN COMMUNICATION STATUS		1 x	RECEIVING DATA
		2 x	RECEIPT ERROR (PARITY, FRAME ERROR, OVERRUN ERROR)
		3 x	COMMAND NOT RECOGNISED
		4 x	COMMAND RECEIPT TIME OUT
		5 x	NEAR PAPER END
YELLOW RECOVERABLE ERROR		2 x	PRINT HEAD OVER HEAT
		3 x	PAPER END
		5 x	POWER SUPPLY VOLTAGE INCORRECT
		6 x	COVER OPEN
RED UNRECOVERABLE ERROR		3 x	RAM ERROR
		4 x	EEPROM ERROR
		5 x	CUTTER ERROR

I

LED DI STATO		DESCRIZIONE	
-	○	OFF	STAMPANTE SPENTA
VERDE	●	ON	STAMPANTE ACCESA : NESSUN ERRORE
VERDE NOTIFICA STATO	☀	1 x	RICEZIONE DATI
		2 x	RICEZIONE ERRORI (PARITÀ, ERRORE FRAME, OVERRUN ERRORE)
		3 x	COMANDO NON RICONOSCIUTO
		4 x	ERRORE TIME OUT RICEZIONE
		5 x	QUASI FINE CARTA
GIALLO ERRORE RECUPERABILE	☀	2 x	SURRISCALDAMENTO DELLA TESTINA
		3 x	FINE CARTA
		5 x	ERRATA TENSIONE DI ALIMENTAZIONE
ROSSO ERRORE NON RECUPERABILE	☀	6 x	COPERCHIO APERTO
		3 x	ERRORE RAM
		4 x	ERRORE EEPROM
		5 x	ERRORE TAGLIERINA

D

STATUS LED		BESCHREIBUNG	
-	○	OFF	DRUCKER OFF
GREEN	●	ON	DRUCKER ON: KEIN FEHLER
GRÜN KOMMUNIKATIONS STATUS		1 x	DATENEMPfang
		2 x	FEHLER BEIM EMPfang (PARITÄT, RAHMENFEHLER, ZEITÜBERSCHREITUNG)
		3 x	NICHT ERKANNTER BEFEHL
		4 x	ZEITFEHLER BEIM EMPfang
		5 x	PAPIER BEINAHE ZU ENDE
GELB BEHEBBARER FEHLER		2 x	ÜBERHITZUNG
		3 x	PAPIERMANGEL
		5 x	NICHT KORREKTE SPANNUNGSVERSORGUNG
ROT NICHT BEHEBBARER FEHLER		3 x	RAM FEHLER
		4 x	EEPROM FEHLER
		5 x	CUTTER FEHLER

# VERTICAL USE

Utilizzo in verticale

Vertikaler gebrauch

**GB**

To use the printer in vertical position, proceed as follows:

1. Remove the left carter.
2. Unscrew the fixing screw and remove the left side.
3. Unscrew the fixing screw and remove the paper end sensor board.
4. Place the near paper end sensor board in the new position as shown in figure.
5. Fix the sensor board by screwing the fixing screw.
6. Assemble the left side and the carter.
7. Attach the rubber feet supplied with printer on the new bottom side.

**I**

Per utilizzare la stampante in modo verticale, procedere come segue:

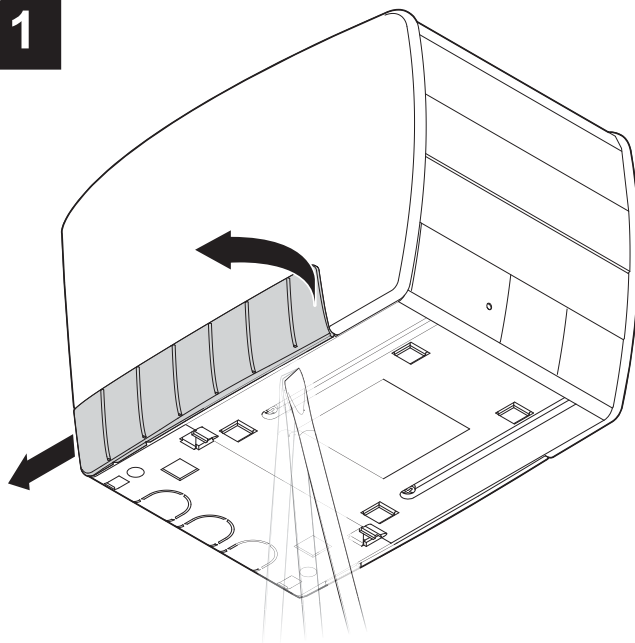
1. Rimuovere il carter sinistro.
2. Svitare la vite di fissaggio e rimuovere la fiancata sinistra.
3. Svitare la vite di fissaggio e rimuovere la scheda sensore fine carta.
4. Posizionare la scheda sensore quasi fine carta nella nuova posizione mostrata in figura.
5. Fissare la scheda sensore con la vite di fissaggio.
6. Assemblare la fiancata e il carter sinistri.
7. Incollare i piedini in gomma forniti con la stampante sul nuovo lato inferiore.

**D**

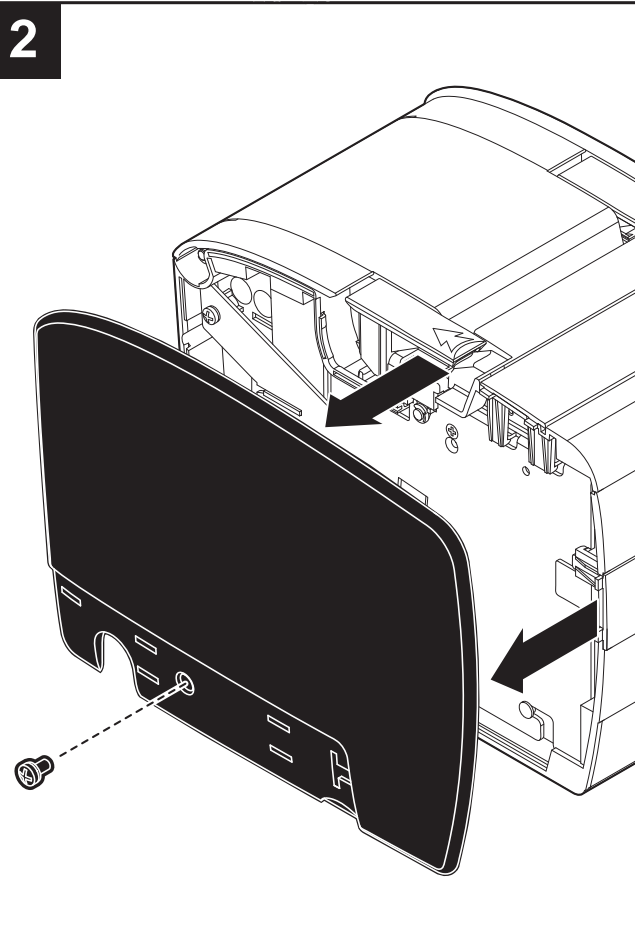
Zum Gebrauch des Druckers in vertikaler Stellung folgendermaßen vorgehen:

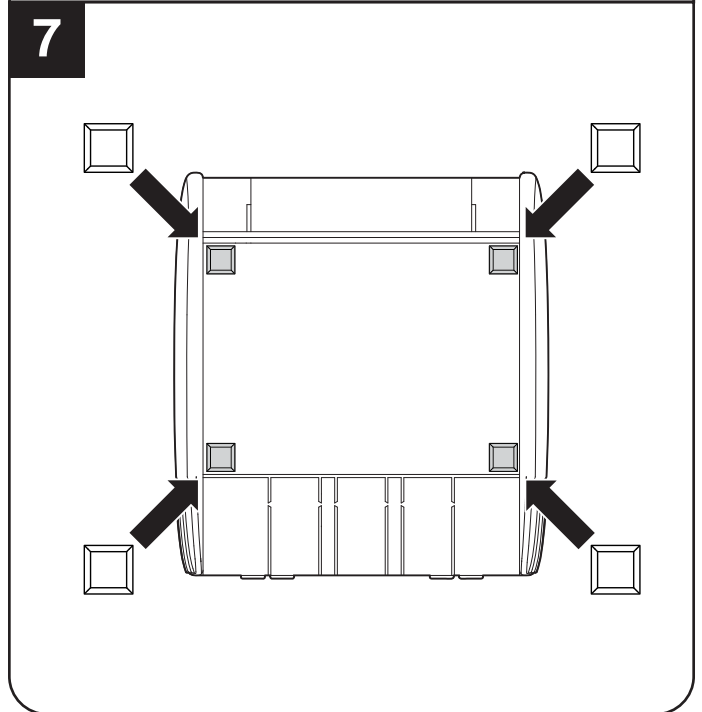
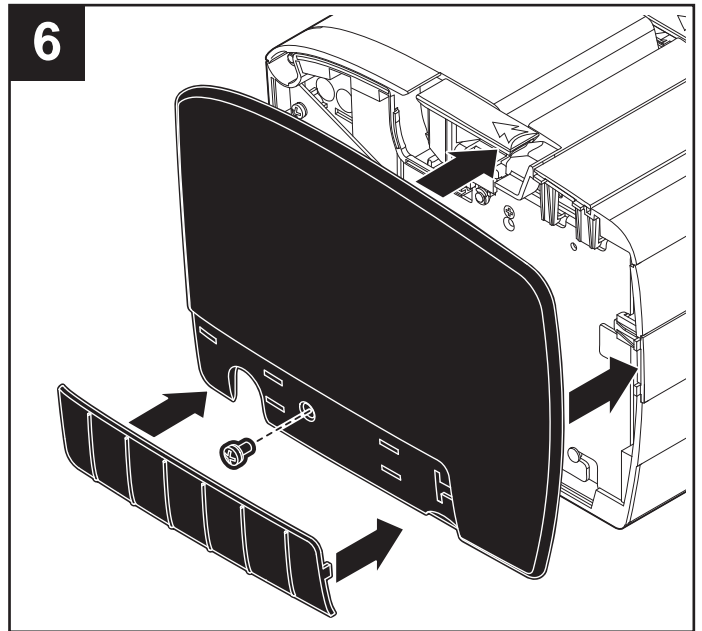
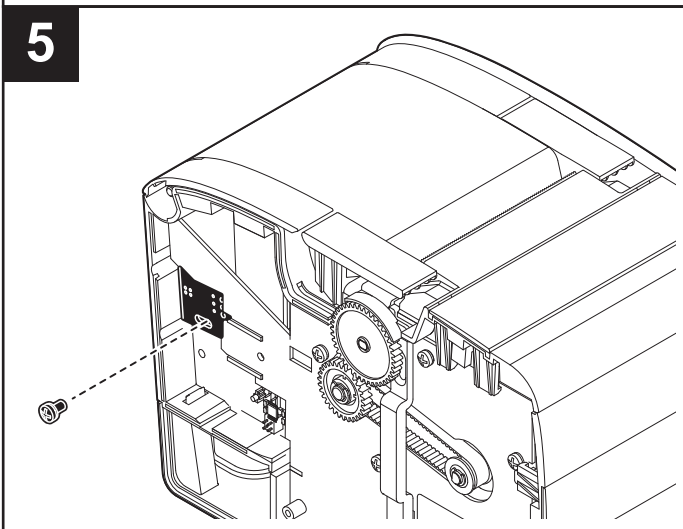
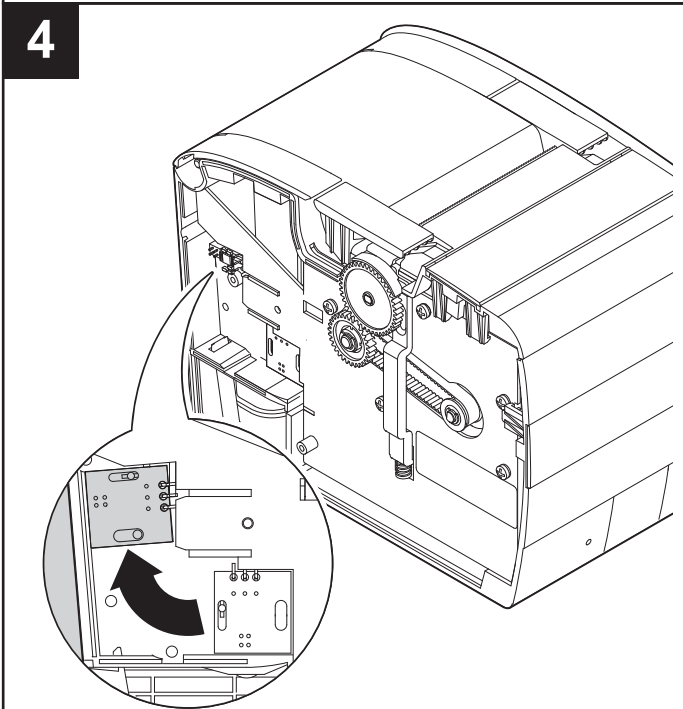
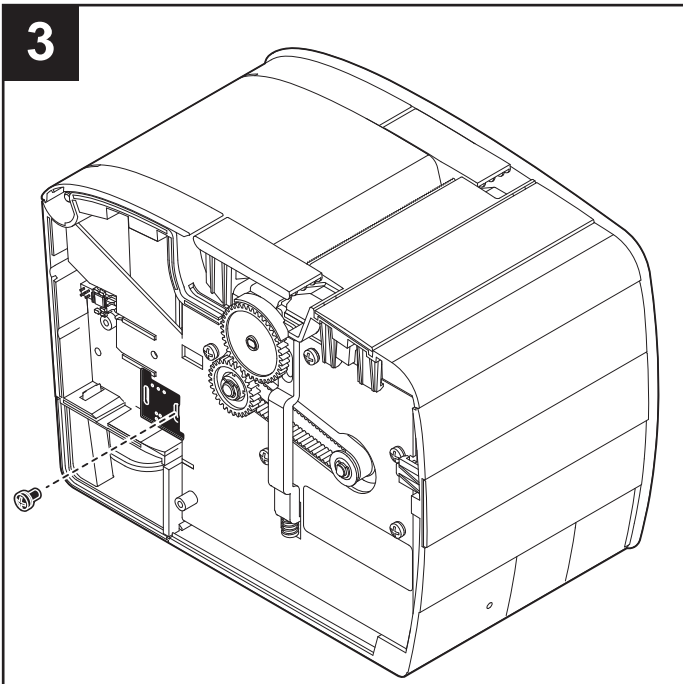
1. Linke Schutzverkleidung abnehmen.
2. Verriegelungsschraube abschrauben und linkes Seitenteil abnehmen.
3. Verriegelungsschraube abschrauben und die Platine des Papiermangelsensors abnehmen.
4. Platine des Papiermangelsensors in der neuen Position anbringen, siehe Abbildung.
5. Platine des Papiermangelsensors befestigen, dazu die Verriegelungsschraube festschrauben.
6. Linkes Seitenteil und die Schutzverkleidung wieder anbringen.
7. Die im Lieferumfang enthaltenen Gummifüßchen an der neuen Unterseite anbringen.

**1**



**2**





# PAPER ROLL INSERTION

*Inserimento rotolo carta*

*Papierrolle einlegen*

**GB**

To change the paper roll, proceed as follows:

1. Lift the opening levers.
2. Open the printer cover.
3. Place the paper roll into the paper compartment.
4. Pull out a few centimetres of the paper roll edge.
5. Close the printer cover
6. Wait for the paper to load and cut automatically.

**NOTE:**

Inspect inside the printer every paper change, and verify that there aren't paper off-cuts on the cutter compartment; if this event happens remove the paper off-cuts before execute any other operation with tweezers.

**I**

Per cambiare il rotolo di carta procedere nel seguente modo:

1. Sollevare le leve di apertura.
2. Aprire il coperchio della stampante.
3. Inserire il rotolo nel vano carta.
4. Far uscire l'estremo del rotolo carta per alcuni centimetri.
5. Chiudere il coperchio della stampante.
6. Attendere il caricamento automatico e il taglio della carta.

**NOTA:**

Ad ogni cambio carta ispezionare l'interno della stampante e verificare che non vi siano ritagli di carta nel vano cutter; nel caso si verifichi questa condizione rimuoverli, utilizzando una pinzetta, prima di effettuare qualsiasi altra operazione.

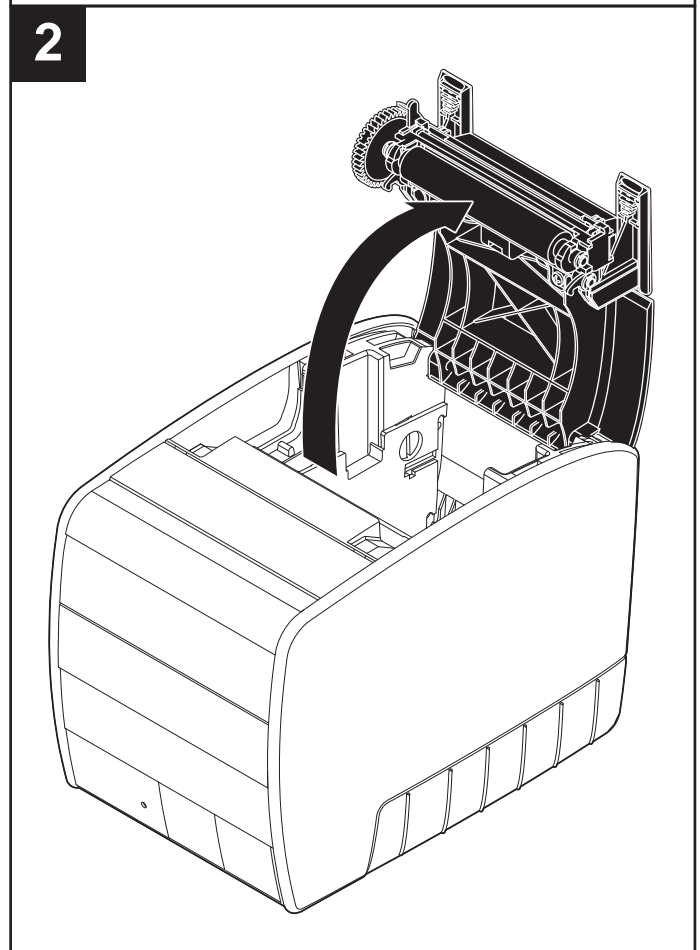
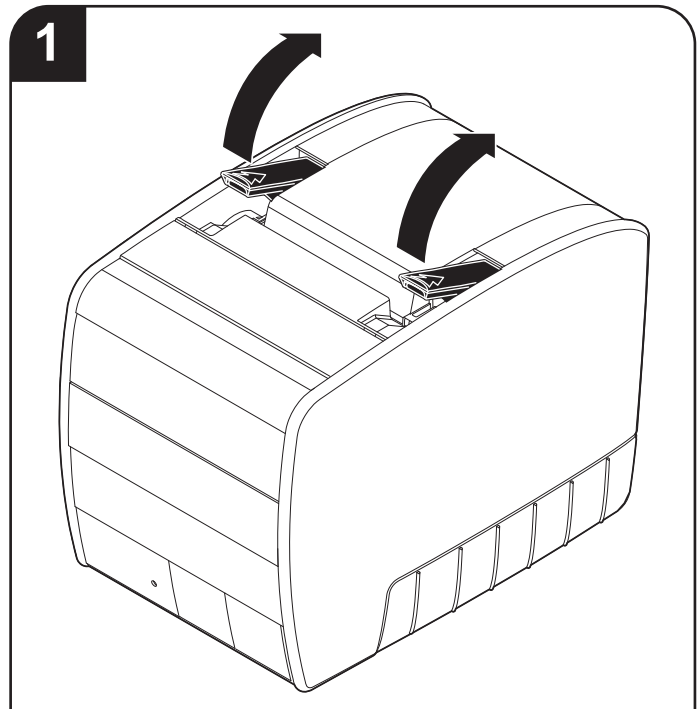
**D**

Zum Wechseln der Papierrolle folgendermaßen vorgehen:

1. Öffnungshebel anheben.
2. Druckerklappe öffnen.
3. Papierrolle ins Papierfach einlegen.
4. Das Ende der Papierrolle ein paar Zentimeter weit herausziehen.
5. Druckerklappe schließen
6. Automatisches Einziehen und Schneiden des Papiers abwarten.

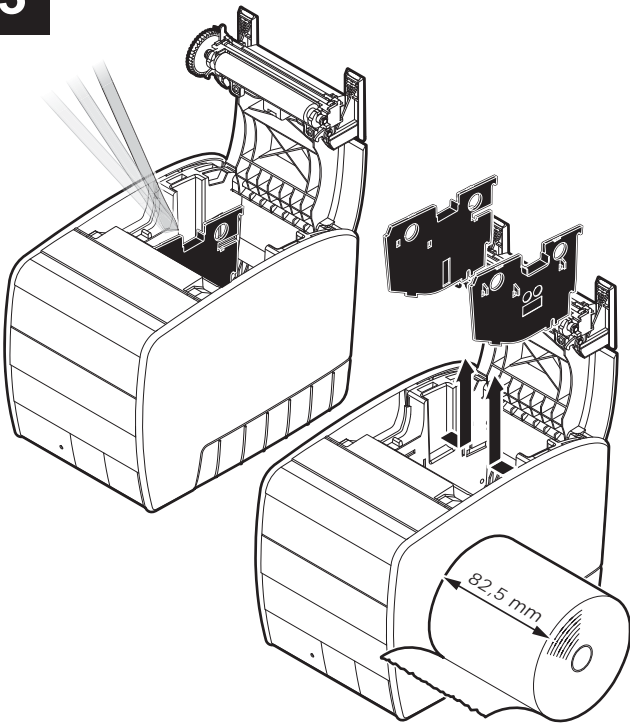
**HINWEIS:**

Das Innere des Druckers bei jedem Wechsel der Papierrolle überprüfen und etwaige Papierschnitzel mit einer Pinzette entfernen, bevor Sie mit weiteren Maßnahmen fortfahren.





3



**GB**

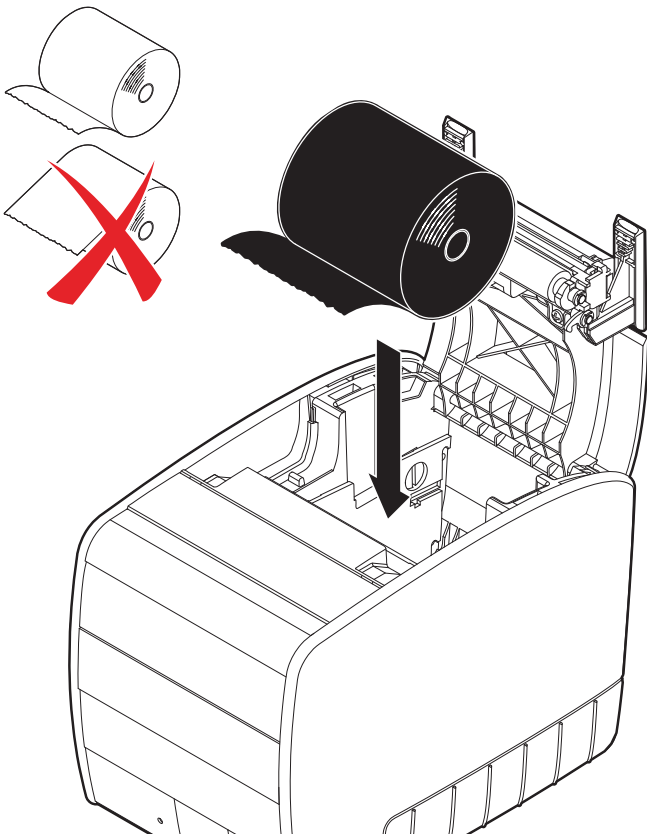
ATTENTION: Remove the adapter guides, as shown, for 82,5mm paper roll only.

**I**

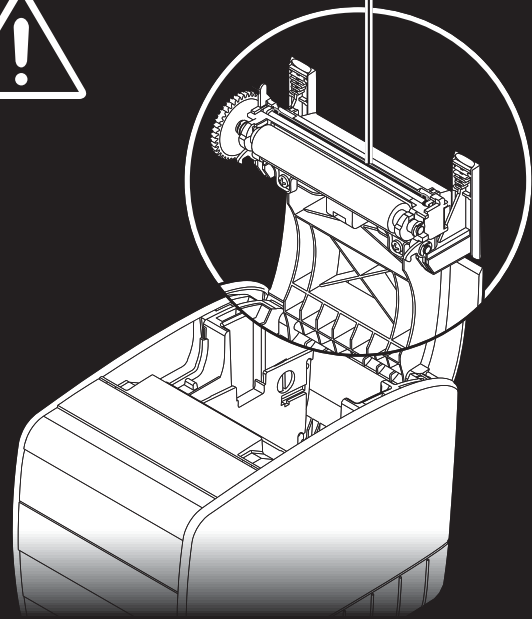
ATTENZIONE: Togliere le alette di adattamento, come mostrato, solo per rotoli carta da 82,5mm.

**D**

VORSICHT: Die Ausgleichsschienen nur bei 82,5 Papierrollen herausnehmen.



Blade / Lama



**GB**

ATTENTION: During maintenance operations of paper change pay attention to not work near the cutter blade with the finger, (see the enlargement view below) because the cutter blade exposes its sharp part.

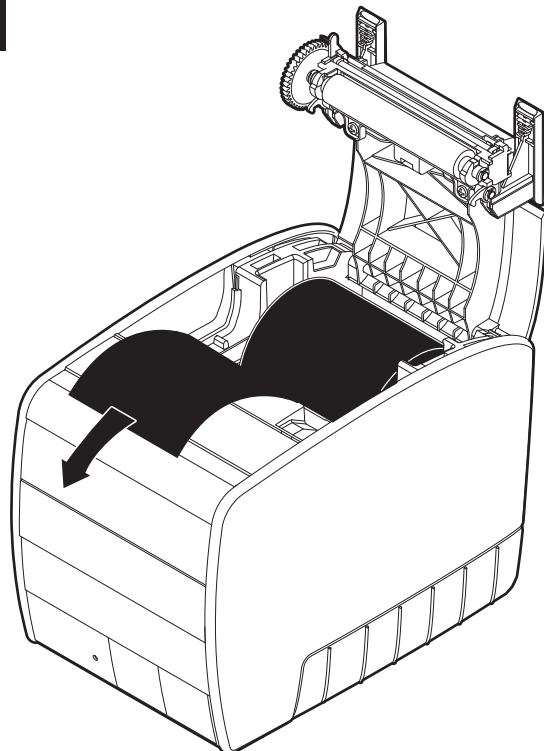
**I**

ATTENZIONE: Durante l'operazione di ordinaria manutenzione del cambio carta fare attenzione a non avvicinare le dita alla lama del cutter esposta e nei pressi della lama stessa in quanto elemento affilato.

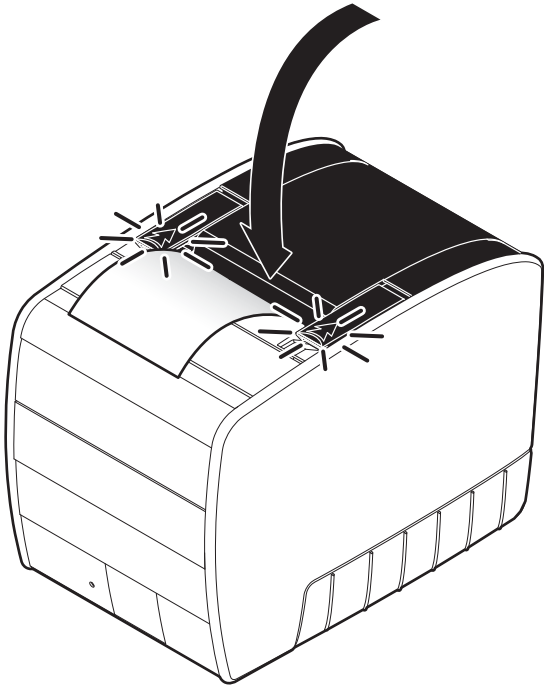
**D**

WARNUNG: Während des Betriebs der gewöhnlichen Wartung von Papier verändern, vorsichtig zu sein für Finger in der Klinge des Messers ausgesetzt und in der Nähe der Schneide Element scharf.

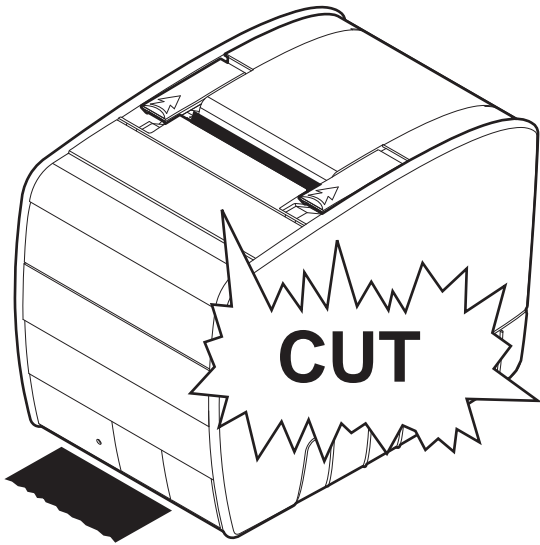
4



5



6



## CUTTER JAM

*Inceppamento della taglierina*

*Cutter klemmt*



**I**

In case of cutter jam, proceed as follows:

1. Press slightly the left side of the cutter cover, so that it opens.
2. Lift the cover and remove it.
3. Rotate the mechanism in the direction that oppose less resistance, as shown in the label.
4. Press FEED key.
5. Reassemble the cover removed in advance.

If the cutter is unlocked, the led turns green. If the led remains blinked red, repeat the previous operation.

If the problem persists, please contact the customer service.

**NOTE:** Inspect inside the printer every paper change, and verify that there aren't paper off-cuts on the cutter compartment; if this event happens remove the paper off-cuts before execute any other operation with tweezers.

**I**

In caso di inceppamento della taglierina, agire come segue:

1. Premere leggermente il lato sinistro del coperchio taglierina in modo da sganciarlo.
2. Sollevare e rimuovere il coperchio.
3. Ruotare l'ingranaggio nella direzione in cui oppone meno resistenza, come mostrato nell'etichetta.
4. Premere il tasto FEED.
5. Rimontare lo sportellino precedentemente smontato.

Se la taglierina si è sbloccata, il led diventa verde. Se il led rimane rosso lampeggiante, ripetere l'operazione descritta.

Se il problema non si risolve contattare il servizio assistenza tecnica.

**NOTA:** Ad ogni cambio carta ispezionare l'interno della stampante e verificare che non vi siano ritagli di carta nel vano cutter; nel caso si verifichi questa condizione rimuoverli, utilizzando una pinzetta, prima di effettuare qualsiasi altra operazione.

**D**

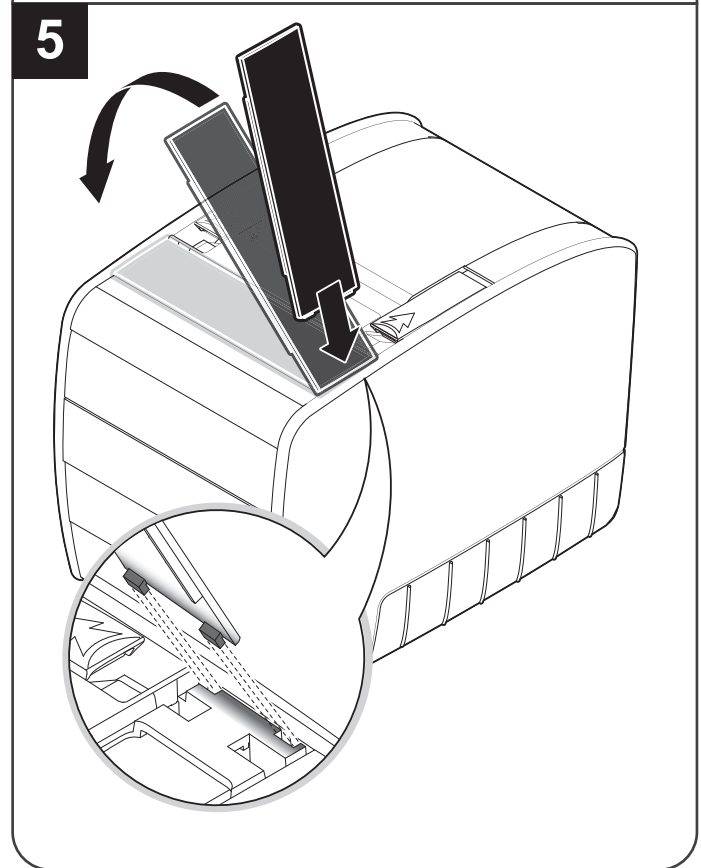
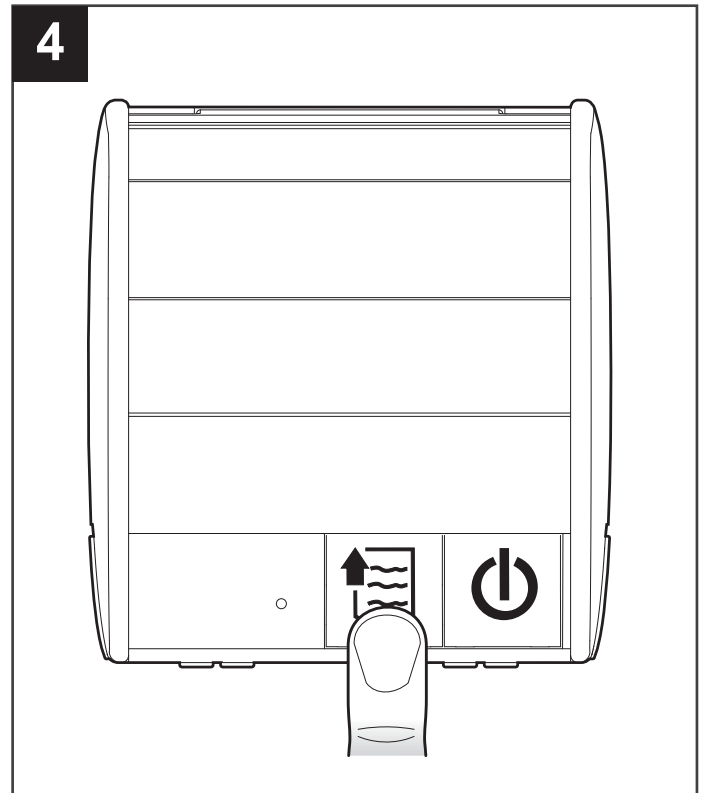
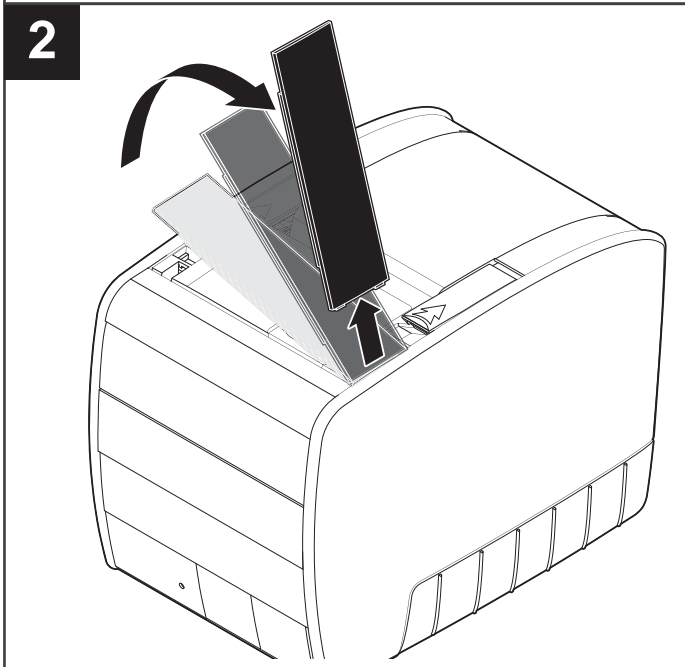
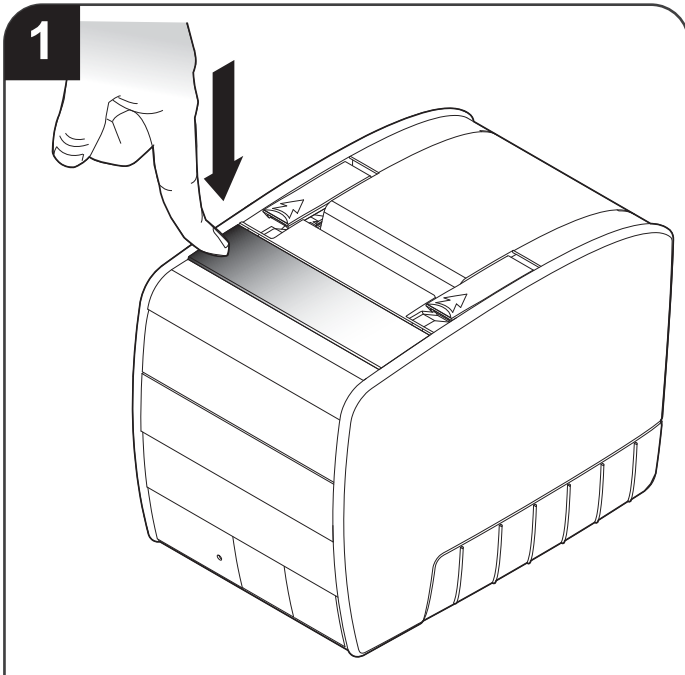
Falls der Cutter klemmt, folgendermaßen vorgehen:

1. Leicht auf die linke Seite der Cutter-Klappe drücken, um sie zu öffnen.
2. Klappe anheben und abnehmen.
3. Mechanismus wie auf der Etikette abgebildet in die Richtung drehen, in der er weniger Widerstand leistet.
4. FEED Taste drücken.
5. Zuvor abgenommene Klappe wieder anbringen.

Wird der Cutter entriegelt, leuchtet die Led grün, Falls die Led weiterhin rot blinkt, den oben beschriebenen Vorgang wiederholen.

Bei Fortbestehen des Problems wenden Sie sich bitte an den Kundendienst.

**HINWEIS:** Das Innere des Druckers bei jedem Wechsel der Papierrolle überprüfen und etwaige Papierschnitzel mit einer Pinzette entfernen, bevor Sie mit weiteren Maßnahmen fortfahren.



## CLEANING SCHEDULE

*Pianificazione pulizia*

*Reinigungsplan*

**GB**

Cleaning your device regularly maintains print quality and may extend the life of the printer. The recommended cleaning schedule is shown in the following table.

<b>EVERY ROLL CHANGE</b>	
Printing head	Use isopropyl alcohol
Rollers	Use isopropyl alcohol
<b>EVERY 5 ROLL CHANGES *</b>	
Cutter	Use pneumatic air
Paper compartment	Use pneumatic air or tweezers
Paper path	Use pneumatic air or tweezers
Sensors	Use pneumatic air
<b>EVERY 6 MONTHS OR AS NEEDED *</b>	
Blade for manual tear-off	Use pneumatic air
Body	Use pneumatic air or soft cloth

\* If you use the device in dusty, should reduce the cleaning intervals.

See the following pages for specific procedures.

**I**

La pulizia regolare del dispositivo mantiene la qualità di stampa e ne prolunga la durata nel tempo. La tabella seguente riporta la pianificazione consigliata per la pulizia.

**OGNI CAMBIO ROTOLO**

Testina di stampa	Utilizzare alcol isopropilico
Rulli	Utilizzare alcol isopropilico

**OGNI 5 CAMBI ROTOLO \***

Taglierina	Utilizzare aria compressa
Vano carta	Utilizzare aria compressa o pinzette
Percorso carta	Utilizzare aria compressa o pinzette
Sensori	Utilizzare aria compressa

**OGNI 6 MESI O QUANDO NECESSARIO \***

Strapperina manuale	Utilizzare aria compressa
Carrozzeria	Utilizzare aria compressa o un panno morbido

\* Se si utilizza il dispositivo in ambienti molto polverosi, occorre ridurre gli intervalli di pulizia.

Per le procedure specifiche, vedere le pagine successive.

**D**

Durch regelmäßiges Reinigen des Vorrichtung kann die Druckqualität aufrechterhalten und die Nutzungsdauer des Vorrichtung verlängert werden. Den empfohlenen Reinigungsplan finden Sie in der folgenden Tabelle :

**JEDEM WECHSEL DER PAPIERROLLE**

Druckkopf	Verwenden Sie Isopropylalkoho
Auflagewalze	Verwenden Sie Isopropylalkoho

**JEDEM FÜNF WECHSEL DER PAPIERROLLE \***

Schneidevorrichtung	Verwenden druckluft
Papier-Fach	Verwenden druckluft oder einer Pinzette
Papierweg	Verwenden druckluft oder einer Pinzette
Sensoren	Verwenden druckluft

**ALLE SECHS MONATE BZW NACH BEDARF \***

Klinge für die manuelle Abreißen	Verwenden druckluft
Körper	Verwenden druckluft oder einem weichen Tuch

\* Wenn sie das gerät nicht in staubigen, sollten reduzierung der reinigungsintervalle.

Auf den folgenden seiten für bestimmte verfahren.

## OUTSIDE CLEANING

*Pulizia esterna*

*Aussenreinigung*

### GB

1. First remove the mains plug from the wall socket.
2. To clean the machine, use pneumatic air or soft cloth. Do not use alcohol, solvents, or hard brushes. Do not let water or other liquids get inside the machine.

### I

1. Prima di ogni operazione, scollegare il cavo di alimentazione elettrica dalla presa di rete.
2. Per pulire la macchina, utilizzare aria compressa o un panno morbido. Non utilizzare alcol, solventi o spazzole dure. Assicurarsi che acqua o altri liquidi non penetrino all'interno della stampante.

### F

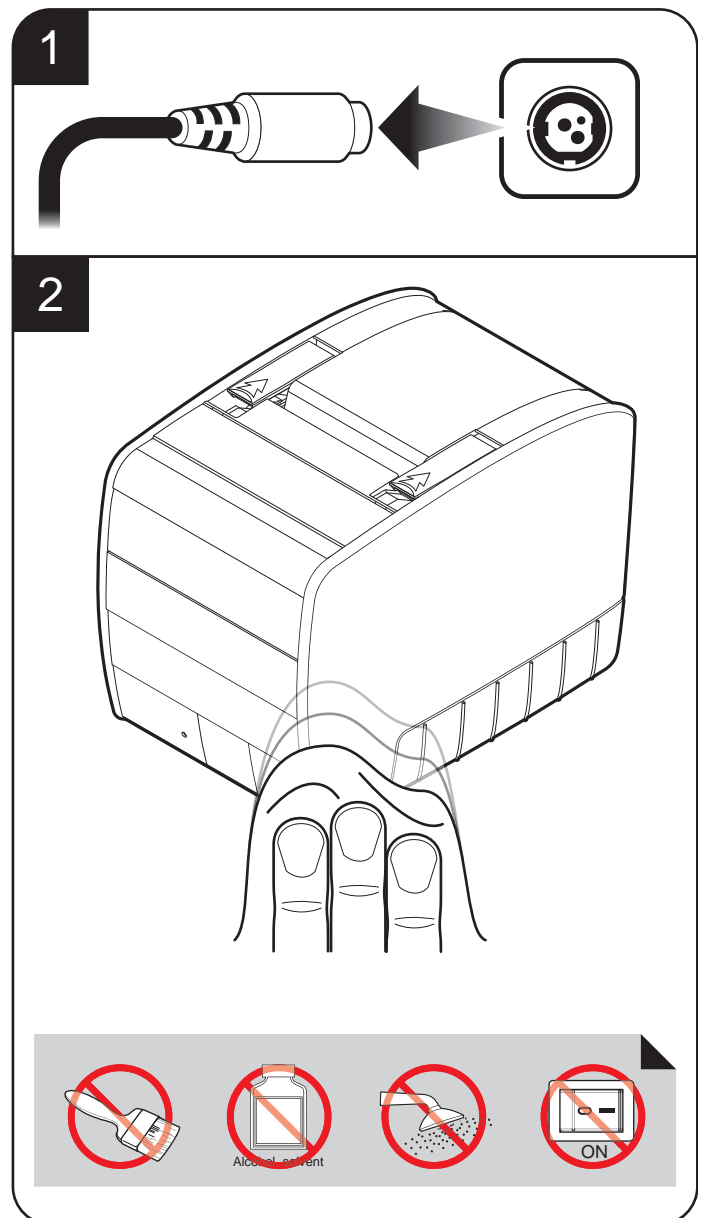
1. Avant d'effectuer toute opération, débrancher la câble de l'alimentation électrique de la prise de réseau.
2. Pour nettoyer la machine, utiliser un système pneumatique ou un chiffon souple. Ne pas utiliser de l'alcool, des solvants, ni des brosses dures. Vous assurer que ni l'eau ni aucun autre liquide ne pénètrent dans l'imprimante.

### D

1. Zuerst den Hauptstecker aus der Netzsteckdose ziehen.
2. Zum Reinigen der Maschine einen Pressluft oder einen weichen Lappen benutzen. Keinen Alkohol, Lösungsmittel oder harte Bürsten verwenden. Darauf achten, dass kein Wasser oder andere Flüssigkeiten in die Maschine eindringen.

### E

1. Antes de cualquier operación, desconecta el cable de alimentación eléctrica de la toma de red.
2. Para limpiar la máquina, utilice una neumatica o un paño suave. No utilice alcohol, solventes o cepillos duros. Asegúrese de que agua u otros líquidos no penetren dentro de la impresora.



# RUBBED ROLLERS AND PRINTING HEAD CLEANING

*Pulizia dei rulli gommati e della testina di stampa*

*Reinigung der andruckrolle und der druckkopfs*

## GB

1. Remove the mains plug from the wall socket.
2. Open the printer cover.
3. To clean the rollers, use a medium-stiff brush to avoid them being scratched. Do not use alcohol or solvents. Do not let water or other liquids get inside the machine.
4. Clean the printing head heating line using a non-abrasive cloth moistened with isopropyl alcohol. Do not use solvents. Do not let water or other liquids get inside the machine.

## I

1. Scollegare il cavo di alimentazione elettrica dalla presa di rete.
2. Aprire il coperchio della stampante.
3. Per pulire i rulli, utilizzare una spazzola con setole semi-rigide in modo da non segnare la loro superficie. Non utilizzare alcol o solventi. Assicurarsi che acqua o altri liquidi non penetrino all'interno della stampante.
4. Pulire la linea di riscaldamento della testina di stampa con un panno anti-graffio imbevuto di alcool isopropilico. Non utilizzare solventi. Assicurarsi che acqua o altri liquidi non penetrino all'interno della stampante.

## F

1. Déconnecter le câble d'alimentation du réseau. Ne pas utiliser alcool ou dissolvant.
2. Ouvrez le couvercle de l'imprimante.
3. Pour nettoyer les rouleaux, utiliser une brosse avec soie semi-rigide pour ne pas abimer la surface. S'assurer que ni de l'eau ni d'autres liquides ne s'introduisent dans l'imprimante.
4. Ne pas utiliser dissolvant. S'assurer que ni de l'eau ni d'autres liquides ne s'introduisent dans l'imprimante.

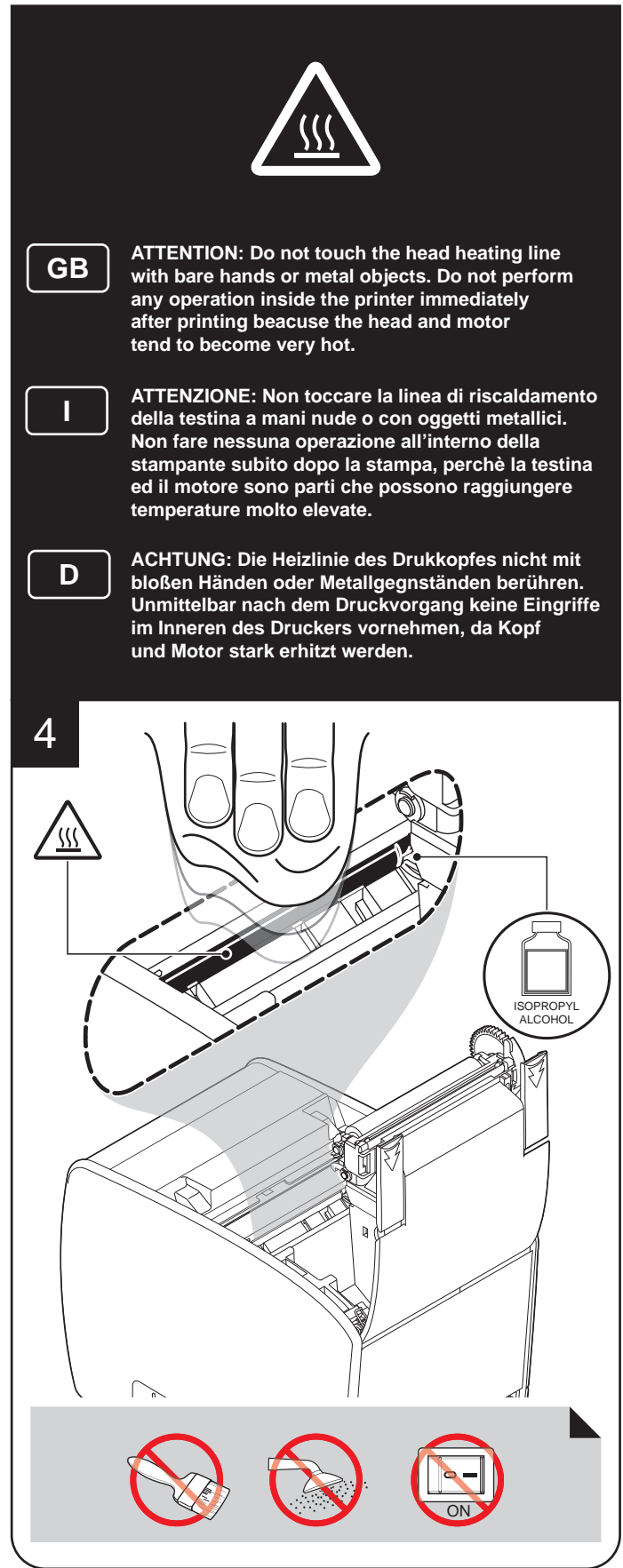
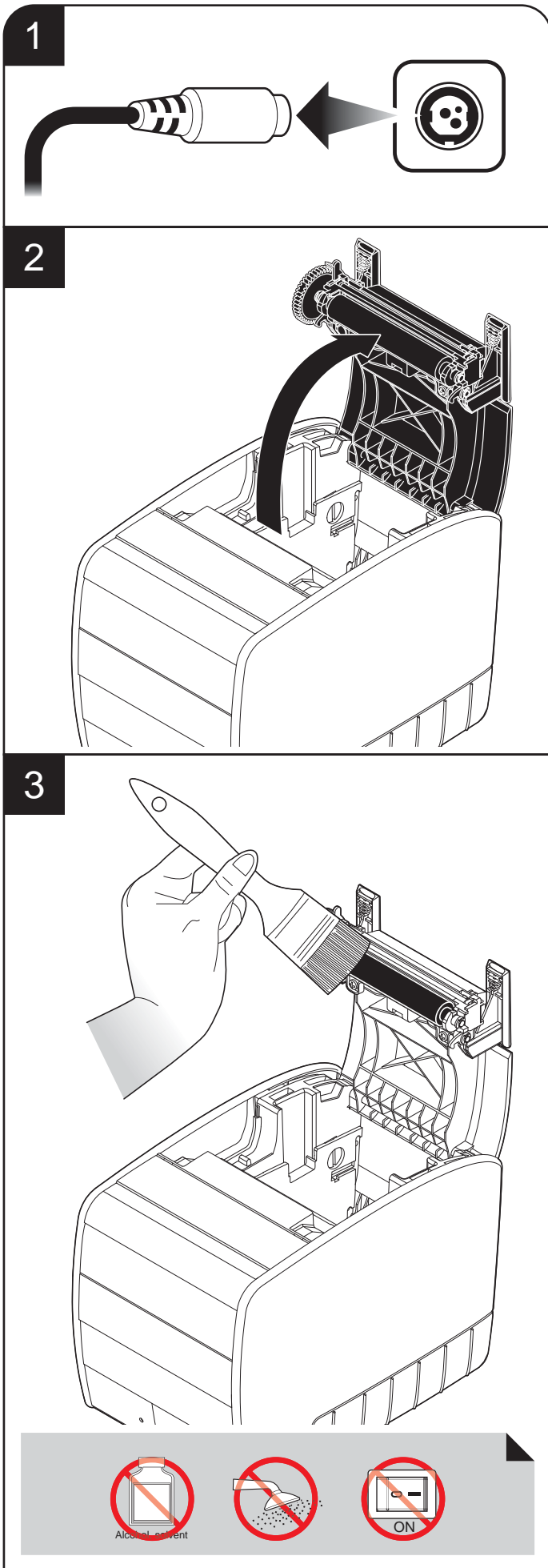
## D

1. Stecker aus der Steckdose entfernen.
2. Öffnen Sie den Druckerdeckel.
3. Zur Reinigung der Andruckrolle benutzen Sie bitte nur eine mittelharte Buerste, um ein Zerkratzen zu vermeiden. Keinen Alkohol oder Loesungsmittel verwenden. Es ist zu verhindern, dass Wasser oder andere Fluessigkeiten in die Maschine geraten.
4. Reinigung der Druckkopf-Thermozeile unter Verwendung eines nicht kratzenden mit isopropyl Alkohol befeuchteten Tuches. Keinen Loesungsmittel verwenden. Es ist zu verhindern, dass Wasser oder andere Fluessigkeiten in die Maschine geraten.

## E

1. Desconectar la fuente de alimentación desde el enchufe en la pared.
2. Abrir la cubierta de la impresora.
3. Para limpiar los rollos utilizar un cepillo de limpieza de manera que no se dañe su superficie. No se utilize alcohol u solventes. Estar seguro que ni agua ni otros líquidos penetran dentro de la impresora.
4. Debe limpiarse la cabeza de impresion con un pañuelo anti-rasguño imbebado de alcohol isopropílico. No se utilize solventes. Estar seguro que ni agua ni otros líquidos penetran dentro de la impresora.





**GB** **ATTENTION:** Do not touch the head heating line with bare hands or metal objects. Do not perform any operation inside the printer immediately after printing because the head and motor tend to become very hot.

**I** **ATTENZIONE:** Non toccare la linea di riscaldamento della testina a mani nude o con oggetti metallici. Non fare nessuna operazione all'interno della stampante subito dopo la stampa, perchè la testina ed il motore sono parti che possono raggiungere temperature molto elevate.

**D** **ACHTUNG:** Die Heizlinie des Druckkopfes nicht mit bloßen Händen oder Metallgegenständen berühren. Unmittelbar nach dem Druckvorgang keine Eingriffe im Inneren des Druckers vornehmen, da Kopf und Motor stark erhitzt werden.



## SETUP REPORT

Report di Setup

Setup Bericht

### GB

1. To enter the SETUP mode press the FEED key.
2. While pressing the FEED key, switch on the printer by pressing the ON/OFF key.
3. The printer prints the report with parameters for printer settings.

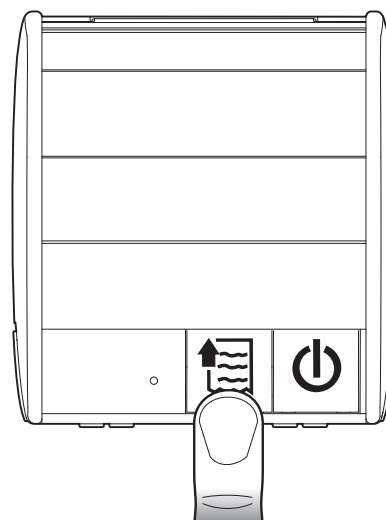
### I

1. Per entrare nella modalità di SETUP, premere il tasto FEED.
2. Mantenendo premuto il tasto FEED, accendere la stampante premendo il tasto ON/OFF.
3. La stampante stampa la lista dei parametri per la configurazione della stampante.

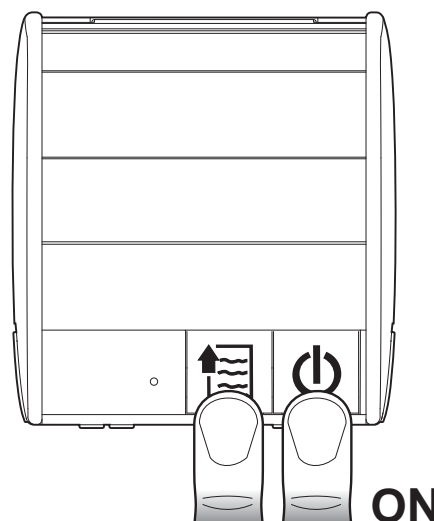
### D

1. Zugang zum SETUP Modus durch Drücken der FEED Taste.
2. Während des Drückens der FEED Taste den Drucker mit der ON/OFF Taste einschalten.
3. Der Drucker druckt daraufhin die Liste der Konfigurationsparameter des Druckers aus.

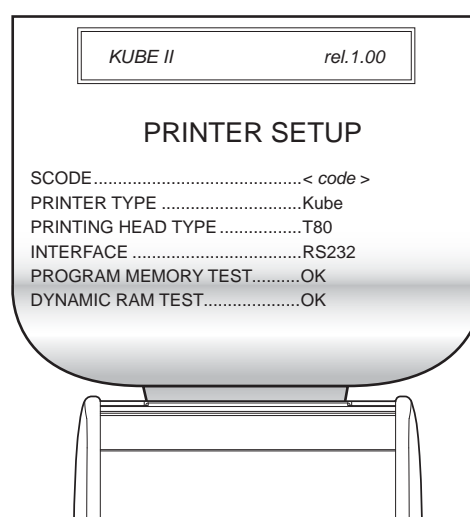
1



2



3



# PRINTER SETUP

Setup stampante

Drucker setup

PRINTER NAME and  
FIRMWARE RELEASE

KUBE II

rel. 1.00

## PRINTER SETUP

PRINTER STATUS

SCODE.....< code >  
PRINTER TYPE .....Kube  
PRINTING HEAD TYPE .....T80  
INTERFACE .....RS232  
PROGRAM MEMORY TEST.....OK  
DYNAMIC RAM TEST.....OK  
EEPROM TEST.....OK  
CUTTER TEST.....OK  
HEAD VOLTAGE [ V ] = 24.29  
HEAD TEMPERATURE [°C] = 25  
POWER ON COUNTER = 117  
PAPER PRINTED [cm] = 400  
CUT COUNTER = 35

PRINTER PARAMETERS

RS232 Baud Rate .....: **19200 bps**  
RS232 Data Length.....: **8 bits/chr**  
RS232 Parity .....: **None**  
RS232 Handshaking .....: **Hardware**  
Busy Condition .....: **RxFull**  
USB Address Number .....: **0**  
Autofeed .....: **CR disabled**  
Print Mode .....: **Normal**  
Chars / inch .....: **A=15 B=20 cpi**  
Speed / Quality.....: **Normal**  
Printing Width .....: **80mm[82.5 PaperW]**  
Notch Alignment .....: **Disabled**  
Notch Threshold .....: **2.00**  
Notch Distance .....: **0.00**  
Total Cut (ESC i).....: **Enabled**  
PaperEnd Buffer Clear .....: **Disabled**  
PowerFail WakeUp Mode.....: **LAST PWR State**  
Print Density.....: **0%**

KEYS FUNCTIONS

[LF] key to enter setup  
[OnOff] key to skip setup

## PRINTER PARAMETERS

RS232 Baud Rate <sup>(1)</sup>	115200, 57600, 38400, 19200 <sup>D</sup> , 9600, 4800, 2400, 1200
RS232 Data Length <sup>(1)</sup>	7 bit/s/car, 8 bits/car <sup>D</sup>
RS232 Parity <sup>(1)</sup>	None <sup>D</sup> , Even, Odd
RS232 Handshaking <sup>(1)</sup>	XON/XOFF, Hardware <sup>D</sup>
Busy condition <sup>(1)</sup>	Offline/RXFull, RXFull <sup>D</sup>
USB Address Number <sup>(2)</sup>	0 <sup>D</sup>
Autofeed	CR disabled <sup>D</sup> , CR enabled
Print mode	Normal <sup>D</sup> , Reverse
Chars / Inch	A=11 B=15cpi, A=15 B=20cpi <sup>D</sup>
Speed / Quality <sup>(3)</sup>	Normal <sup>D</sup> , High quality, High Speed
Printing width	76mm [80 PaperW] <sup>D</sup> , 80mm [82 PaperW]

### GB

#### GENERAL NOTES:

- The parameters marked with the symbol <sup>D</sup> are the default values.
- Settings remain active even after the printer has been turned off.

#### NOTES:

- (1) Parameter valid only with serial interface.
- (2) This parameter is used to identify univocally the USB printer by a numerical address code, if on the PC are connected two printers that are the same models for example two USB printers
- (3) The "Speed/Quality" parameter determines the current consumption, as follows:

Speed/Quality	Current consumption
Low Speed	Low Current
Normal Speed	High Current
High Speed	High Current

### I

#### NOTE GENERALI:

- I valori indicati con il simbolo <sup>D</sup> sono quelli impostati di default.
- I settaggi rimangono attivi anche dopo lo spegnimento della stampante.

#### NOTE:

- (1) Parametro valido solo con interfaccia seriale.
- (2) Questo parametro serve per identificare univocamente la stampante USB, tramite un indirizzo numerico, nel caso in cui al PC siano collegate due stampanti uguali come modello.
- (3) Il parametro "Speed/Quality" determina il consumo di corrente nel modo seguente:

Speed/Quality	Current consumption
Low Speed	Low Current
Normal Speed	High Current
High Speed	High Current

### D

#### ALLGEMEINE HINWEISE:

- Bei den mit dem Symbol D gekennzeichneten Werten handelt es sich um Default-Werte.
- Die Einstellungen bleiben auch dem Ausschalten Druckers aktiv.

#### HINWEISE:

- (1) Parameter mit bei serieller Schnittstelle gültig.
- (2) Dieser Parameter dient als unmissverständliche Kennzeichnung des USB Druckers durch einen Zahlencode, falls an den PC zwei Drucker desselben Modells, z.B. zwei USB Drucker, angeschlossen sind.
- (3) Der Parameter "Speed/Quality" bestimmt den Stromverbrauch folgendermaßen:

Geschwindigkeit/ Qualität	Stromverbrauch
Niedrige Drehzahl	Niedriger Stromverbrauch
Normale Drehzahl	Hoher Stromverbrauch
Hohe Drehzahl	Hoher Stromverbrauch

## PRINTER PARAMETERS

Notch Alignment	Disabled <sup>D</sup> , Enabled
Notch Threshold <sup>(4)</sup>	0,75, 1,00, 1,25, 1,50, 1,75, 2,00 <sup>D</sup> , 2,25, 2,50, 2,75
Notch Distance [mm] <sup>(4) (5)</sup>	00,0 <sup>D</sup>
Total cut <sup>(6)</sup>	Disabled <sup>D</sup> , Enabled
PaperEnd Buffer Clear	Disabled <sup>D</sup> , Enabled
PowerFail WakeUp mode <sup>(7)</sup>	LAST PWR State <sup>D</sup> , Always OFF, Always ON
Print Density	-50%, -37%, -25%, -12%, 0 <sup>D</sup> , +12%, +25%, +37%, +50%

### GB

#### GENERAL NOTES:

- The parameters marked with the symbol <sup>D</sup> are the default values.
- Settings remain active even after the printer has been turned off.

#### NOTES:

- (4) The parameter is displayed and enabled only in case that the parameter "Notch Alignment" is enabled.
- (5) The parameter "Notch Distance" is used to set the exact distance of the notch entering the desired value in millimetre and in deci-millimeter.
- (6) When this parameter is disabled, the total cut command \$1B \$69 (ESC i) will be ignored and the printer always executes a partial cut; otherwise, when is enabled, the total cut command will be executed.
- (7) This parameter is use to set the printer state (ON or OFF) that will be automatically restored after a power fail:
  - "LAST PWR State": put the printer in the previous state (ON or OFF) before the power fail.
  - "Always ON": the printer always switch on automatically, after a power fail.
  - "Always OFF": the printer switch on only pressing ON/OFF key after a power fail.

### I

#### NOTE GENERALI:

- I valori indicati con il simbolo <sup>D</sup> sono quelli impostati di default.
- I settaggi rimangono attivi anche dopo lo spegnimento della stampante.

#### NOTE:

- (4) Il parametro viene visualizzato e abilitato solo nel caso in cui il parametro "Notch Alignment" è abilitato.
- (5) Il parametro "Notch Distance" serve per settare la distanza esatta del notch immettendo il valore desiderato in millimetri e decimi di millimetro.
- (6) Quando questo parametro è disabilitato, il comando di taglio totale \$1B \$69 (ESC i) viene ignorato e la stampante esegue il taglio parziale; se il parametro è abilitato, viene eseguito il comando di taglio totale.
- (7) Questo parametro è usato per impostare lo stato della stampante (ON/OFF) che sarà automaticamente ripristinato dopo un power fail:
  - "LAST PWR State": riporta la stampante nello stato precedente in cui si trovava (ON o OFF) prima del power fail.
  - "Always ON": dopo un power fail, la stampante si accende automaticamente.
  - "Always OFF": dopo un power fail, per accendere la stampante è necessario premere il tasto ON/OFF.

### D

#### ALLGEMEINE HINWEISE:

- Bei den mit dem Symbol D gekennzeichneten Werten handelt es sich um Default-Werte.
- Die Einstellungen bleiben auch dem Ausschalten Druckers aktiv.

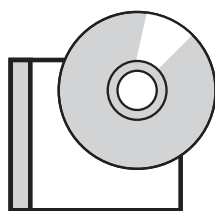
#### HINWEISE:

- (4) Der Parameter wird nur dann angezeigt und freigeschaltet, wenn der Parameter "Notch Alignment" freigeschaltet ist.
- (5) Der Parameter "Notch Distance" wird zur Einstellung des genauen Abstands verwendet. Dazu den gewünschten Wert in Millimetern und Dezimal Millimetern eingeben.
- (6) Ist dieser Parameter nicht freigeschaltet, so wird der Befehl „total cut“ \$1B \$69 (ESC i) nicht beachtet und der Drucker führt stets nur einen partiellen Schnitt aus; Ist dieser Parameter hingegen zugeschaltet, so wird der Vollschnitt ausgeführt.
- (7) Mit diesem Parameter wird der Druckerstatus (ON oder OFF) eingestellt, der nach einem Stromausfall automatisch wiederhergestellt wird:
  - "LAST PWR State": Drucker nimmt wieder den Status ein (ON oder OFF), den er vor dem Stromausfall hatte.
  - "Always ON": Nach einem Stromausfall wird der Drucker automatisch eingeschaltet.
  - "Always OFF": Nach einem Stromausfall wird der Drucker nur mit der ON/OFF Taste eingeschaltet.

## AVAILABLE DRIVERS

Drivers disponibili

Erhältliche drivers



WIN  
XP

WIN  
VISTA  
32/64 bit

WIN  
7  
32/64 bit

LINUX  
32/64 bit

OPOS

Mac  
OS X  
CUPS

### GB

1. Download the SW from the web site:  
**www.custom.biz**
2. Use the following procedure to install the printer SW:

**WINDOWS/OPOS:** From the START menu, press Enter and key-in the path where the SW was saved on your PC, then click OK. Follow the instructions that appear on the screen to install the driver.

**LINUX/Mac OS X \*:** For the installation of the software follows the instruction get back on the README.TXT file you can find it in the software package downloaded in advance.

\* For Mac OS X the device requires firmware 1.43 or higher.

### I

1. Prelevare il SW dal sito Internet:  
**www.custom.biz**
2. Installare il software della stampante come indicato nella seguente procedura:

**WINDOWS/OPOS:** Nel menù Avvio selezionate Esegui e digitate il percorso del SW, precedentemente salvato sul vostro PC, fate click su OK. Lasciatevi poi guidare dalle istruzioni che compaiono sullo schermo per installare il driver.

**LINUX/Mac OS X \*:** Per l'istallazione del software seguire le istruzioni riportate nel file README.txt contenuto nel pacchetto software scaricato precedentemente.

\* Per Mac OS X il dispositivo richiede il firmware 1.43 o superiore.

### F

1. Télécharger le logiciel à partir du site Internet:  
**www.custom.biz**
2. Installer le logiciel de l'imprimante selon la procédure suivante:

**WINDOWS/OPOS:** Dans le menu Démarrer, sélectionner Effectuer et taper le parcours du logiciel, précédemment sauvegardé sur votre PC, puis cliquer sur OK. Laissez-

vous ensuite guider par les instructions qui apparaissent sur l'écran afin d'installer le driver.

**LINUX/Mac OS X \*:** Pour l'installation du logiciel suivre les instructions rapportées sur le file README.txt contenu dans le paquet logiciel téléchargé précédemment.

\* Pour Mac OS X le dispositif nécessite le firmware 1.43 ou supérieur.

### D

1. Die SW von der Internet-Seite downloaden:  
**www.custom.biz**
2. Die Drucker-Software wie nach dem folgenden Verfahren installieren:

**WINDOWS/OPOS:** Im START-Menü Ausführen anklicken und den Verlauf der SW eingeben, die zuvor in Ihrem PC gespeichert wurde. OK anklicken. Nun die auf dem Monitor angezeigten Anleitungen befolgen, um den Driver zu installieren.

**LINUX/Mac OS X \*:** Folgen sie die Gebrauchsanweisung für die installation software im das file README.txt diese file ist inhalt im softwarepaket entladen früher.

\* Für Mac OS X das Gerät benötigt Firmware 1.43 oder höher.

### E

1. Descargar el SW del sito Internet:  
**www.custom.biz**
2. Instalar el software de la impresora siguiendo las indicaciones como sigue:

**WINDOWS/OPOS:** En el menù Start seleccionar Enter y digitar el recorrido del SW, precedentemente almacenado en vuestro PC, hacer clic en OK. Seguir las instrucciones que aparecen en pantalla para instalar el driver.

**LINUX/Mac OS X \*:** Para la instacion del software es necesario seguir las instrucciones en el file README.txt contenido en el paquete software descargado.

\* Para Mac OS X, el dispositivo requiere 1,43 del microprograma o superior.





## PRINTER SPECIFICATIONS

*Caratteristiche della stampante*

*Merkmale des Druckers*

GENERAL	
Sensors	Paper presence on output, cover open, head temperature, near paper end
Emulation	ESC/POS™
INTERFACES	
USB connector	12 Mbit/sec
RS232 serial connector	from 1200 to 115200 bps
Drawer connector	
MEMORIES	
Receive buffer	20 Kbytes
Flash memory	512 Kbytes
Graphic memory	2 logos (608 x 862 dots)
PRINTER	
Resolution	203 dpi (8 dot/mm)
Printing method	Thermal, fixed head
Head life <sup>(1)</sup>	200 Km
Printing mode	Normal, 90°, 180°, 270°
Printing format	Height/Width from 1 to 8, bold, reverse, underlined, italic
Character fonts	PC437, PC850, PC860, PC863, PC865, PC858 (euro)
Printing speed <sup>(1) (2)</sup>	High quality = 117 mm/sec Normal = 190 mm/sec High speed = 220 mm/sec / 250 mm/sec <sup>(3) (4)</sup>
PAPER	
Type of paper	Thermal paper, heat-sensitive side on outside of roll
Paper width	80 mm ± 0,5 mm 82,5 mm ± 0,5 mm
Paper weight	58 g/m <sup>2</sup> ± 5 g/m <sup>2</sup> 90 g/m <sup>2</sup> ± 5 g/m <sup>2</sup>
Recommended paper	KANZAN KF50 or equivalent (for 58 g/m <sup>2</sup> paper weight) KANZAN KP470 or equivalent (for 90 g/m <sup>2</sup> paper weight)
Paper thickness	63 µm ± 5 µm (for KF50 paper)

External roll diameter	max Ø90 mm
Internal roll core diameter	25 mm (+1mm)
Core thickness	2 mm (+1mm)
Paper end	Not attached to roll core
Core type	Cardboard or plastic

#### CUTTER

Paper cut	Total, partial
Cutting width	85 mm
Estimated life <sup>(1)</sup>	2 000 000 cuts number
Power supply	24 Vdc
Absorption	1,2 A max

#### PRINTER ELECTRICAL SPECIFICATIONS

Power supply	24 Vdc ± 10%
Medium consumption <sup>(2)</sup>	0,95 A
Stand-by consumption	0,08 A

#### POWER SUPPLY ELECTRICAL SPECIFICATIONS cod. 963GE020000315 <sup>(5)</sup>

Power supply voltage	from 100 Vac to 240 Vac
Frequence	from 50 Hz to 60 Hz
Current (output)	24 Vdc ± 10%
Power	60 W

#### POWER SUPPLY ELECTRICAL SPECIFICATIONS cod. 963GE020000003 (optional)

Power supply voltage	from 100 Vac to 240 Vac
Frequence	from 50 Hz to 60 Hz
Current (output)	24 Vdc ± 10%
Power	60 W

#### ENVIRONMENTAL CONDITIONS

Operating temperature	from 0°C to 50°C
Relative humidity	from 10 to 85% (w/o condensation)
Storage temperature	from -20 °C to 70 °C
Storage relative humidity	from 10% to 90%

ESC/POS™ EMULATION			
Character set		3	
Character density	11 cpi	15 cpi	20 cpi
Number of columns	33	42	56 <sup>(6)</sup>
Character / sec	1815	2310	3080
Lines / sec	55	55	55
Characters (L x H mm)-Normal	2,25x3	1,75 x 3	1,25 x 3

WI-FI ADAPTER (cod. 972GU020000300) and ACCESS POINT (cod. 972GU010000301) SPECIFICATIONS	
Standards	IEEE802.11b
Wireless speed	11 Mbps
Protocol supported	TCP/IP, IPX, NetBEUI
Security	40 bits and 128 bits WEP encryption Access Control (MAC address filter)
Default button	Press the button during the power-on time to let the device operate at factory default settings.
LED indicators	Ethernet active, Wireless transmits, AP active
Antenna	Internal Diversity Antenna
Power supply	DC 5V

## GB

### NOTES:

- Respecting the regular schedule of cleaning for the device components.
- Referred to a standard CUSTOM receipt (L=10cm, Density = 12,5% dots on).
- This speed is achieved in the following test conditions:
  - parameter "Speed/Quality" = "High Speed";
  - parameter "Print Density" = "0%";
  - ambient temperature = 25°C;
  - power supply = 24 Vdc.
- Possibility through firmware configuration up to 250 mm/sec. respecting the test conditions described in note 3 and using paper MITSUBISHI TL4000.
- For receipts with wide black zones is recommended a 60W optional power supply cod. 963GE020000003.
- To set 60 columns (in a 20cpi density), change the right margin to 80mm (640dot).

## I

### NOTE:

- Rispettando la regolare pianificazione della pulizia delle parti del dispositivo.
- Riferito ad uno scontrino tipico CUSTOM (L = 10cm, Densità = 12,5% dots accesi).
- Questa velocità è raggiunta nelle seguenti condizioni di test:
  - parametro "Speed/Quality" = "High Speed";
  - parametro "Print Density" = "0%";
  - temperatura ambiente = 25°C;
  - tensione di alimentazione = 24 Vdc.
- Possibilità mediante configurazione firmware di arrivare fino a 250 mm/sec. rispettando le condizioni di test riportate nella nota 3 e utilizzando carta MITSUBISHI TL4000.
- Per scontrini con ampie zone nere è consigliato un alimentatore opzionale da 60W minimo cod. 963GE020000003.
- Per impostare 60 colonne (con densità 20cpi), impostare il margine destro a 80mm (640dot).

## D

### HINWEISE:

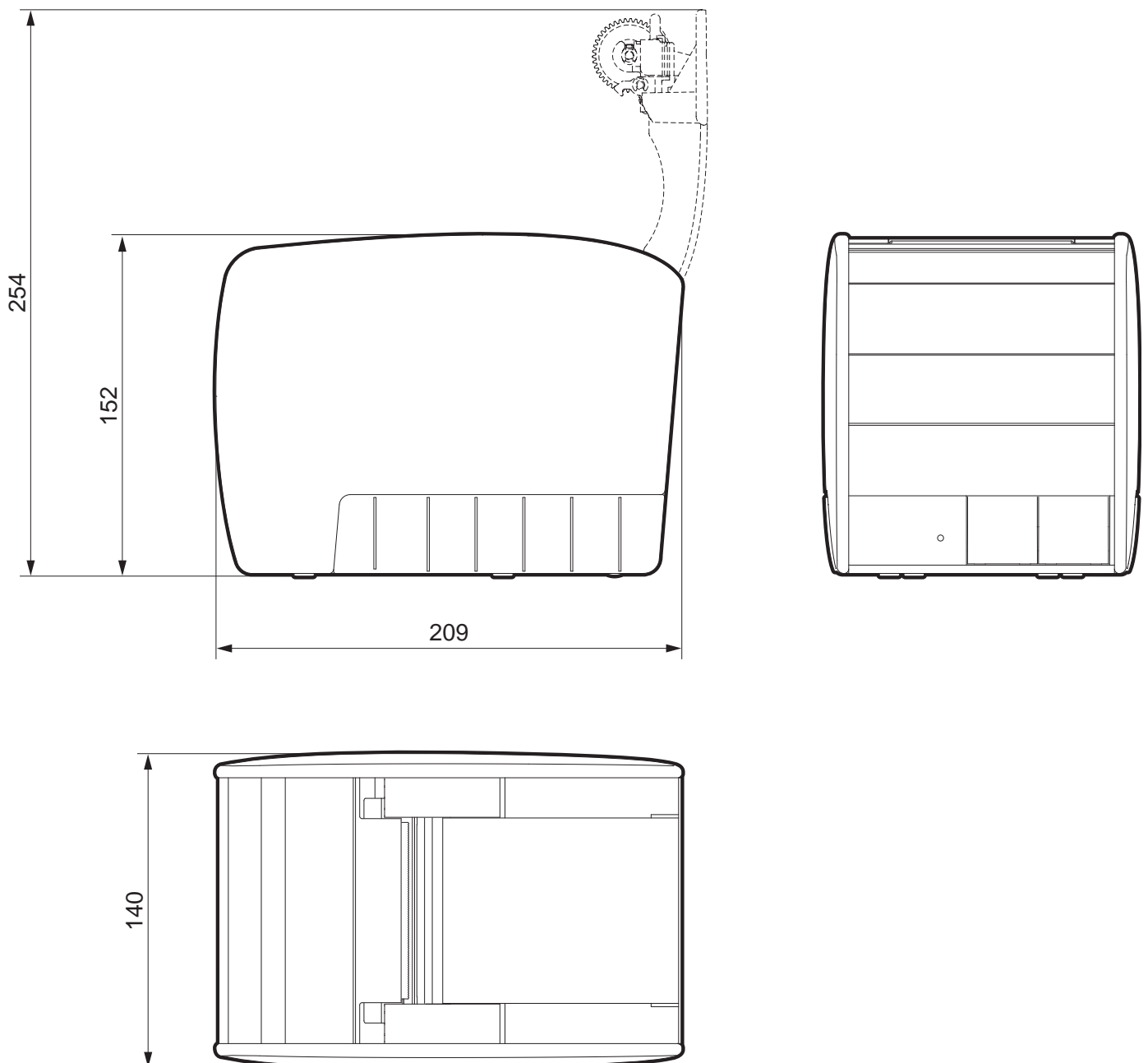
- Die Einhaltung des regelmäßigen Zeitplan der Reinigung Teile des Gerätes.
- In Bezug auf einen Standard CUSTOM Beleg (L=10cm, Dichte = 12,5% Dots an).
- Diese Geschwindigkeit wird in den folgenden Testbedingungen erreicht:
  - "Speed/Quality" parameter = "High Speed";
  - "Print Density" parameter = "0%";
  - Raumtemperatur = 25°C;
  - Versorgungsspannung = 24 Vdc.
- Mögliche Konfiguration mit Firmware bis zu 250 mm / sec. Beobachten Sie die Prüfbedingungen in Anmerkung 3 beschrieben und die Verwendung von Papier MITSUBISHI TL4000.
- Für Belege mit großflächigen schwarzen Bereichen wird ein optionales Netzgerät mit 60W empfohlen cod. 963GE020000003.
- Zur Einstellung von 60 Spalten (mit 20cpi Dichte den rechten Rand auf 80mm stellen (640dot).

# PRINTER DIMENSIONS

*Dimensioni stampante*

*Drucker abmessungen*

Length	209 mm
Width	140 mm
Height	152 mm ( <i>with cover closed</i> ) 254 mm ( <i>with cover open</i> )
Weight	2,3 Kg ( <i>without paper roll</i> )

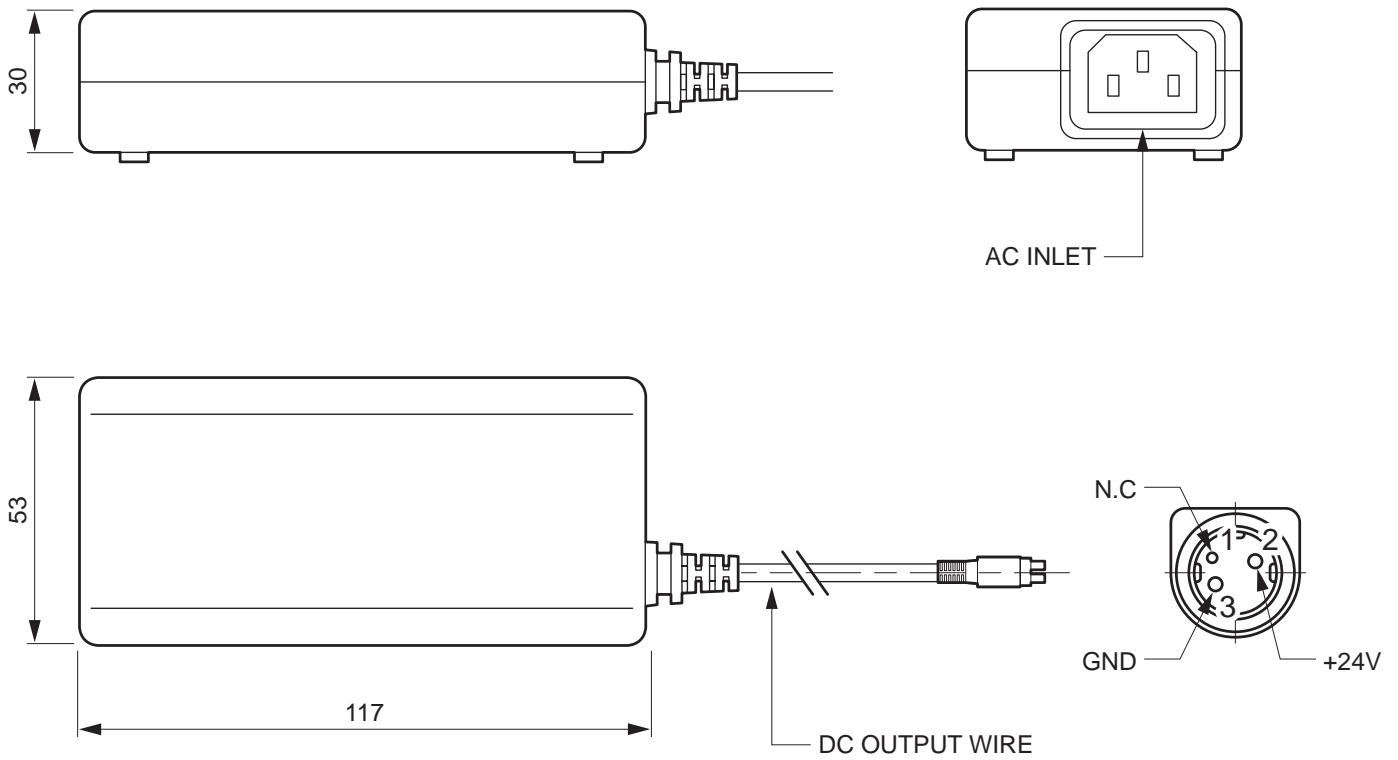


## POWER SUPPLY DIMENSIONS

*Dimensioni alimentatore*

*Abmessungen des netzgeräts*

CODE	963GE020000315
Length	117 mm
Width	53 mm
Height	30 mm

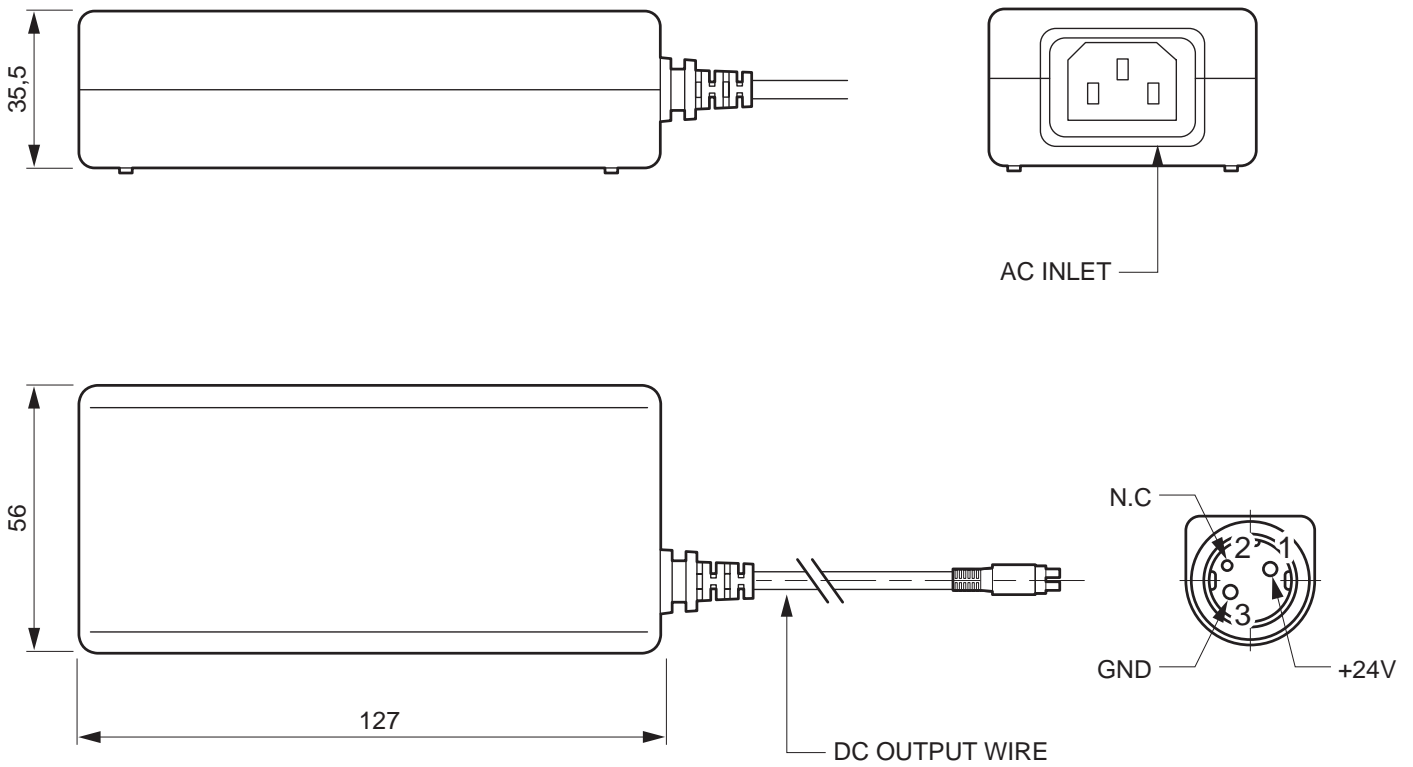


# POWER SUPPLY DIMENSIONS (optional)

*Dimensioni alimentatore (opzionale)*

*Abmessungen des netzgeräts (optional)*

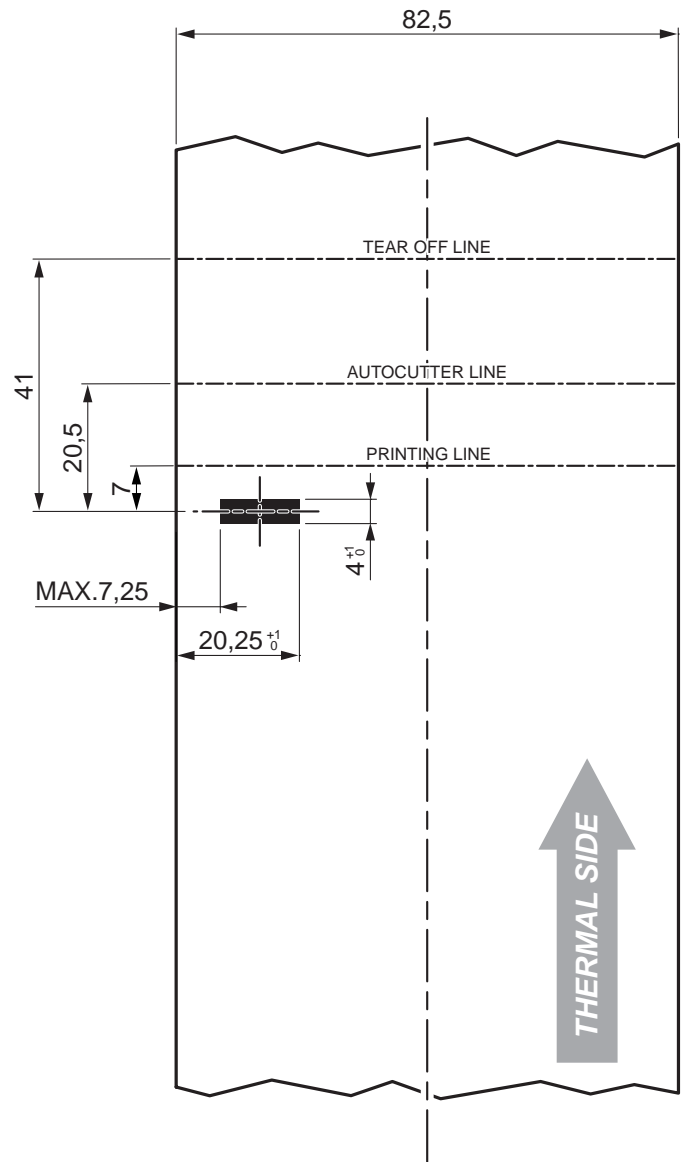
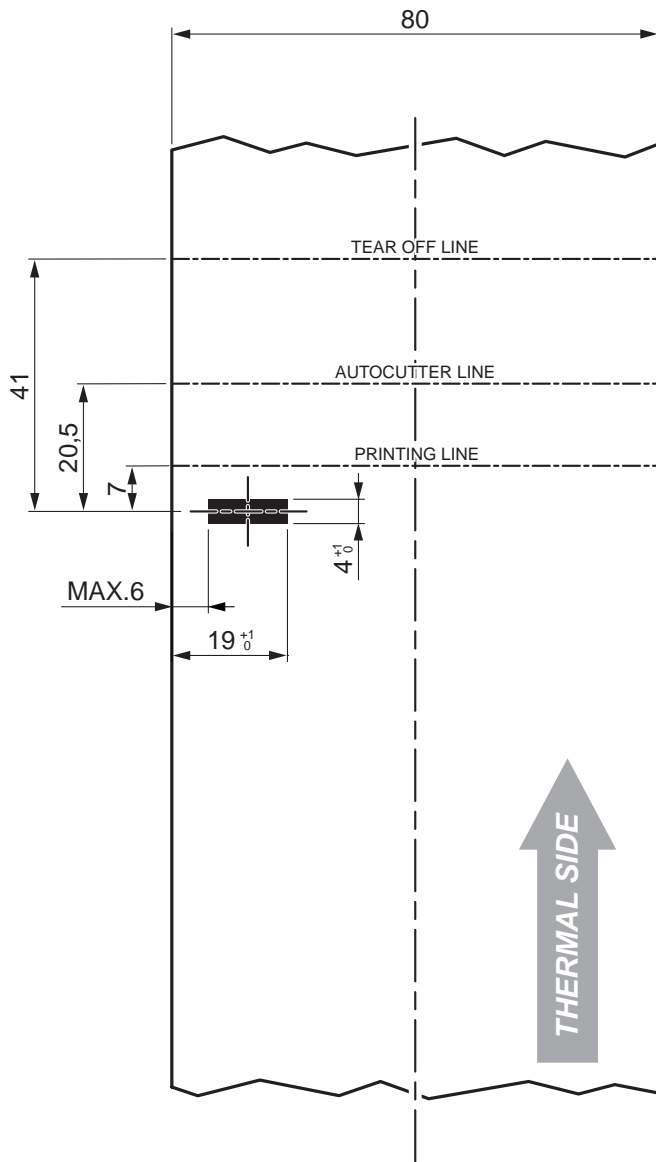
CODE	963GE02000003
Length	127 mm
Width	56 mm
Height	35,5 mm



## PAPER WITH NOTCH SPECIFICATIONS

*Caratteristiche della carta con tacca d'allineamento*

*Papierdaten mit ausgleichrillen*







## CONTACTS

Contatti

Kontakte

**GB**

1. Find the product label located on the bottom of the printer.
2. The label shows the product code, serial number and hardware release.
3. Print a Setup report (see paragraph PRINTER SETUP).
4. Find the firmware release on the Setup report.
5. Send an e-mail to the Technical Service, with the data collected.

**D**

1. Suchen Sie das Produkt-Label unter dem Drucker.
2. Das Etikett zeigt die Modellnummer, Seriennummer und Hardware-Revision.
3. Drucken Sie einen Bericht Setup (siehe Abschnitt PRINTER SETUP).
4. Suchen Sie Firmware-Revision Bericht über die Setup.
5. Senden Sie eine E-Mail technische Unterstützung erfassten Daten über die.

**I**

1. Localizzare l'etichetta prodotto situata sul fondo della stampante.
2. Sull'etichetta sono riportati il codice prodotto, il numero di serie e la revisione hardware.
3. Stampare un report di Setup (vedi paragrafo SETUP STAMPANTE).
4. Localizzare la revisione firmware sul report di Setup.
5. Inviare una e-mail all'assistenza tecnica contenente i dati raccolti.

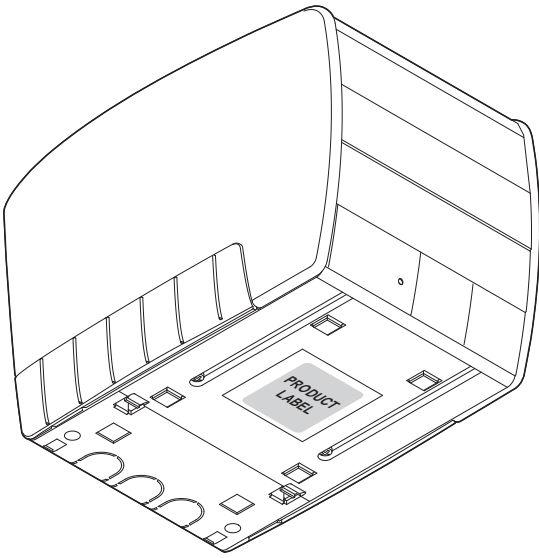
**E**

1. Localizar la etiqueta producto puesta en el fondo de la impresora.
2. En la etiqueta están marcados el código producto, el numero serial y la revisión hardware.
3. Imprimir un report de Setup (mirar párrafo PRINTER SETUP).
4. Localizar la revisión firmware en el report de Setup.
5. Enviar un e-mail a la asistencia técnica con los datos recogidos.

**F**

1. Localisez l'étiquette du produit située sur le bas de l'imprimante.
2. L'étiquette montre le code du produit, le numéro de série et la révision Hardware.
3. Imprimer un rapport de Setup (voir paragraphe PRINTER SETUP).
4. Localisez la révision du firmware du rapport de Setup.
5. Envoyer un e-mail au soutien technique contenant les données recueillies.

1



2

### hardware release

XXXXXXXXXXXXXXXXXX

XXXXXX XXX XXXX XXXX  
XXXXXX XXX XXXX XXXX



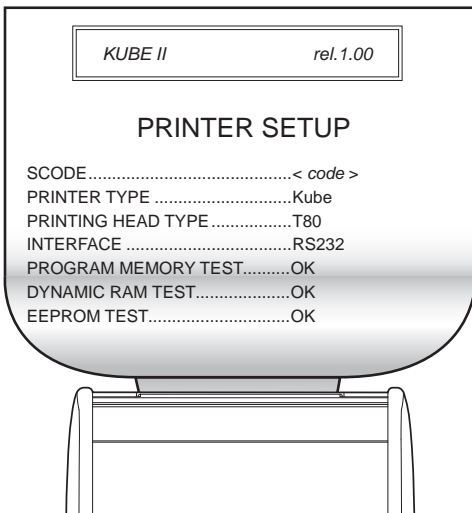
00000000000000000000

Rx

serial number

product code  
(14 digits)

3



KUBE II rel.1.00

### PRINTER SETUP

SCODE.....< code >  
PRINTER TYPE .....Kube  
PRINTING HEAD TYPE.....T80  
INTERFACE .....RS232  
PROGRAM MEMORY TEST.....OK  
DYNAMIC RAM TEST.....OK  
EEPROM TEST.....OK

4

### firmware release

KUBE II

rel.1.00

### PRINTER SETUP

SCODE.....< code >  
PRINTER TYPE .....Kube  
PRINTING HEAD TYPE.....T80  
INTERFACE .....RS232

5



**support@custom.it**  
Customer Service Department

## CONSUMABLES

Materiale di consumo

Verbrauchsmaterialien

GB

I

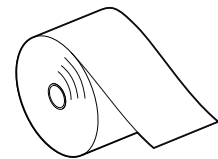
D

Thermal paper roll  
width = 80 mm  
Øext. = 90 mm  
Øcore = 25 mm

Rotolo di carta termica  
larghezza = 80mm  
Øest. = 90mm  
Øanima = 25 mm

Thermopapierrolle  
Breite = 80 mm  
Außen Ø = 90 mm  
Kern Ø = 25 mm

67300000000406



GB

### NOTE:

In case of use roll for receipted bill it's necessary to refer to the following Mod. Fac-Simile:

Fac-Simile:

- Mod. ST or similar (in case of use an automatic cutter)
- Mod. SC or similar (in case of use a manual cutter)

I

### NOTA:

In caso di utilizzo di rotoli per ricevute fiscali fare riferimento ai seguenti Mod. Fac-Simile:

- Mod. ST o simile (nel caso di utilizzo di taglierina automatica)
- Mod. SC o simile (nel caso di utilizzo di taglierina manuale)

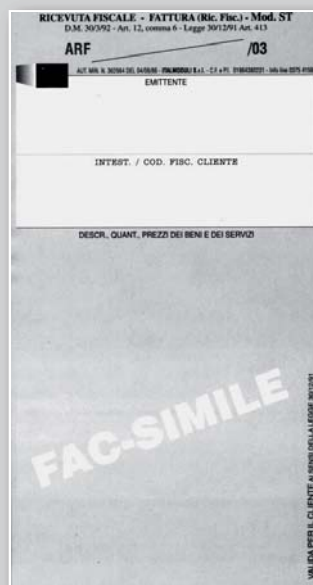
D

### HINWEIS:

Bei Papierrollen für steuerliche Belege bitte nachstehende Vorlage beachten:

- Mod. ST oder Ähnliches (bei Verwendung eines automatischen Cutters)
- Mod. SC oder Ähnliches (bei Verwendung eines manuellen Cutters)

Mod. ST or similar



Mod. SC or similar



# ACCESSORIES

Accessori

Zubehör

GB

I

D

Power supply 24V 60W  
(see *technical specification*)

Alimentatore 24V 60W  
(vedere *specifiche tecniche*)

Netzgerät 24V 60W  
(siehe *technische Spezifikation*)

**963GE020000315**



Power supply 24V 60W  
(see *technical specification*)

Alimentatore 24V 60W  
(vedere *specifiche tecniche*)

Netzgerät 24V 60W  
(siehe *technische Spezifikation*)

**963GE020000003**

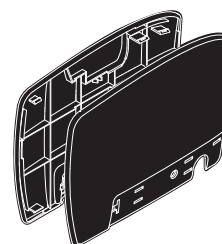


Right and left sides  
color: beige

Fianchi destro e sinistro  
colore: beige

Rechts- und linksseitig  
Farbe: Beige

**976BG010000003**

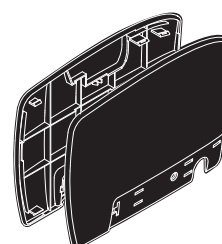


Right and left sides  
color: red

Fianchi destro e sinistro  
colore: red

Rechts- und linksseitig  
Farbe: Rot

**976BG010000004**

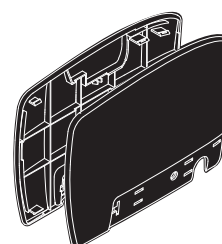


Right and left sides  
color: metallic

Fianchi destro e sinistro  
colore: effetto metallico

Rechts- und linksseitig  
Farbe: Metallfarben

**976BG010000007**



## MOUNTING SIDES

Montaggio fiancate

Montage der seitenteile

**GB**

To replace the printer side (right or left), proceed as follows:

1. Remove the carter on the printer side using a screwdriver.
2. Unscrew the fixing screw for the printer side and remove the printer side.
3. Assemble the new side performing the previous operations in reverse order.

**NOTE:**

The operations are the same for both the right side and the left side.

**I**

Per sostituire il fianco (destra o sinistra) della stampante, procedere come segue:

1. Rimuovere il fianchetto aiutandosi con un cacciavite a taglio.
2. Svitare la vite di fissaggio del fianco della stampante e rimuovere il fianco della stampante.
3. Montare il nuovo fianco eseguendo le precedenti operazioni in ordine inverso.

**NOTA:**

Le operazioni sono le stesse sia per il lato destro che per il lato sinistro.

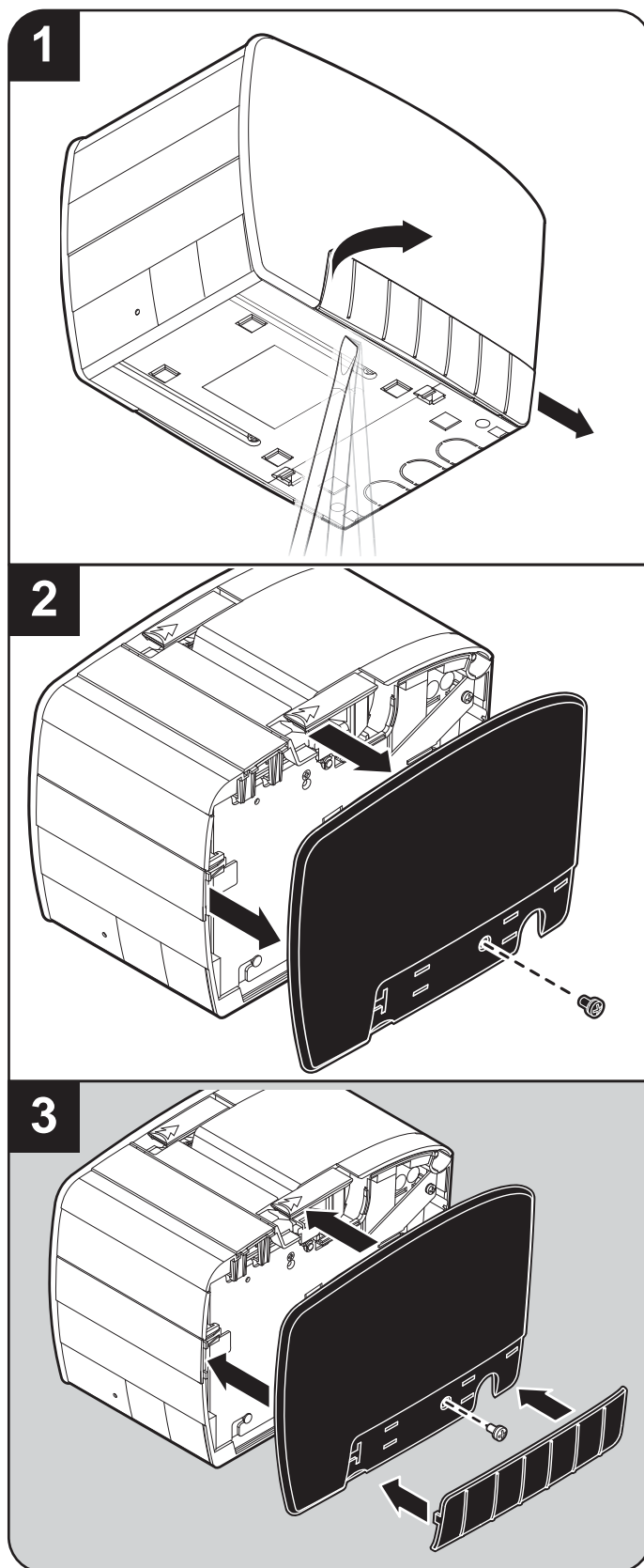
**D**

Zum Auswechseln des (rechten oder linken) Seitenteils folgendermaßen fortfahren:

1. Seitliche Schutzverkleidung des Druckers mit einem flachen Schraubenzieher abnehmen.
2. Verriegelungsschraube des Seitenteils des Druckers abschrauben und abnehmen.
3. Neues Seitenteil anbringen und oben beschriebenen Vorgang in umgekehrter Reihenfolge ausführen.

**HINWEIS:**

Die Vorgehensweise ist identisch für die beiden Seitenteile identisch.







**CUSTOM<sup>®</sup>**

**CUSTOM ENGINEERING S.p.A.**

World Headquarters

**Via Berettine, 2 - 43010 Fontevivo, Parma ITALY**

**Tel. +39 0521 680111 - Fax +39 0521 610701**

**info@custom.biz - www.custom.biz**

*All rights reserved*